



Tuotekortti - domicet CF 90 kasetti

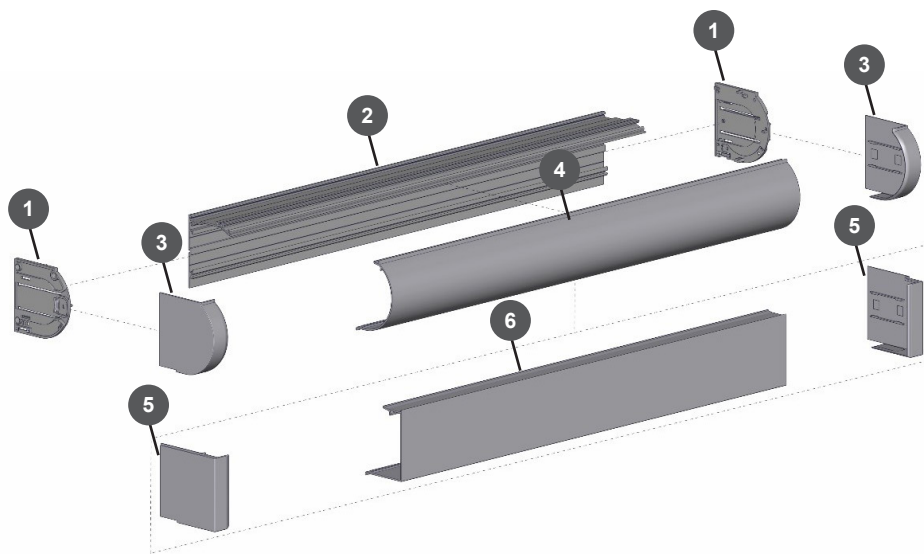
Tuotekuvaus: Kasettisysteemi isoille rullaverhoille, jissa Domicetin 50mm alumiiniputki. Kasettia voidaan valmistaa ketju- tai moottorikäyttöisenä.

Ominaisuudet:

- Tyylikäs pyöreä tai kulmikas kasettiprofiili
- Kauniit peittävät päädyt viimeistelevät kokonaisuuden
- Mahdollisuus lisätä pimentävät sivulistat

Asennus ja huolto:

- Klipsikannakkeet sekä seinä- että kattoasennukseen
- Kasettiprofiiliin voi helposti avata ja sulkea mahdollisia huoltotoimenpiteitä varten



komponenttilista

| | | | |
|---|--|------------------------------|---|
| 1 | Kasetti 90 päätylevysetti RC02-0101-xxx090 | ● | Kasetti 90 kattokannake RC03-1001-025090 |
| 2 | Kasetti 90 taustaprofiili RC01-0101-xxx480 | ● | Kasetti 90 seinäkannake RC03-1002-025090 |
| 3 | Kasetti 90 pyöreät päädyt RC02-0102-xxx090 | Moottorointiin, REAC | |
| 4 | Kasetti 90 pyöreä etuprofiili RC01-0102-xxx480 | ● | Domicet 50 mm adapteriseti REAC moottorit (585 50 300) |
| 5 | Kasetti 90 kulmikkaat päädyt RC02-0103-xxx090 | ● | Kannakeadapteri (MTAD-25-28-SLV2W) |
| 6 | Kasetti 90 kulmikas etuprofiili RC01-0103-xxx480 | ● | Ruuvi, kannakeadapterille (SLAMSCREW) |
| ● | Domicet 50 mm alumiini putki 572 50 500 | ● | Klipsi, vetopyörälle (MTCLIP-35-45) |
| ● | Domicet putkiadapteri 50mm 550 50 151 | Moottorointiin, Somfy | |
| ● | G200 vaihteellinen ketjumekanismi RGALHW | ● | Domicet 50 mm adapteriseti Somfy 400 sarja (585 40 304) |
| ● | Päätytulppa heavy duty 38mm SLPEHD53W | ● | Kannakeadapteri (SLAMLS40BK) |
| ● | LX Skyline kannake SL01-0306-069040 | | |

koko



maks. lev. = **3,5 m**
maks. ~ **12 m²**

vaihtoehdot



Ketjikäyttö



REAC / Somfy



Pimennyslistat

väri vaihtoehdot



Valkoinen

asennusvaihtoehdot



Kattoasennus
RC03-1001-025090

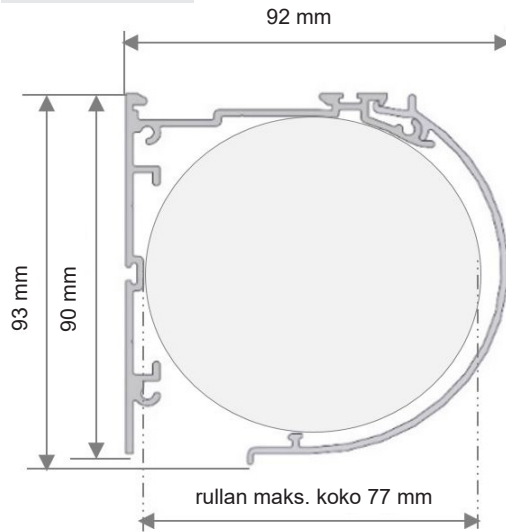


Seinäasennus
RC03-1002-025090

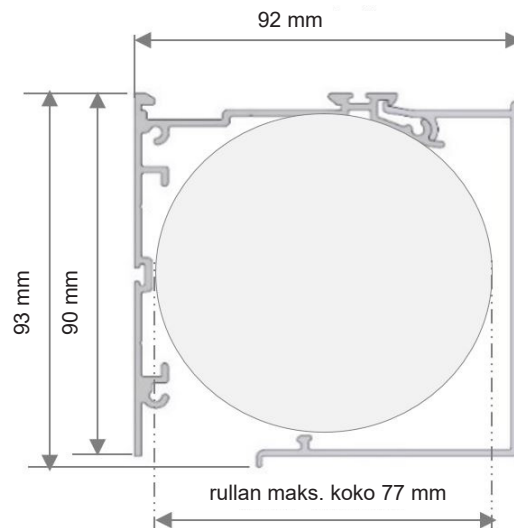


kasetin koko

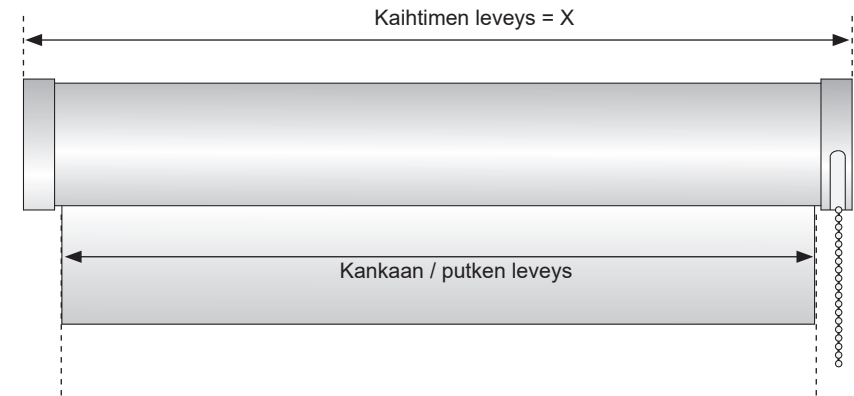
Pyöreä kasetti



Kulmikas kasetti



kaihtimen mitat



| | Kankaan / putken lev. | Asennusprof. leveys | Etuprof. leveys |
|----------------------------------|---------------------------|------------------------|--------------------|
| Ketjumekanismi (G200) | Kaihtimen lev. - 42 mm | X- 15 mm | X- 29 mm |
| Moottoroitu (RollEase Acmeda) | Kaihtimen lev. - 40 mm | X- 15 mm | X- 18 mm |
| Moottoroitu (Somfy) | Kaihtimen lev. - 42 mm | X- 15 mm | X- 18 mm |