



vario

The new versatile
roller blind concept

domicet
est. 1978



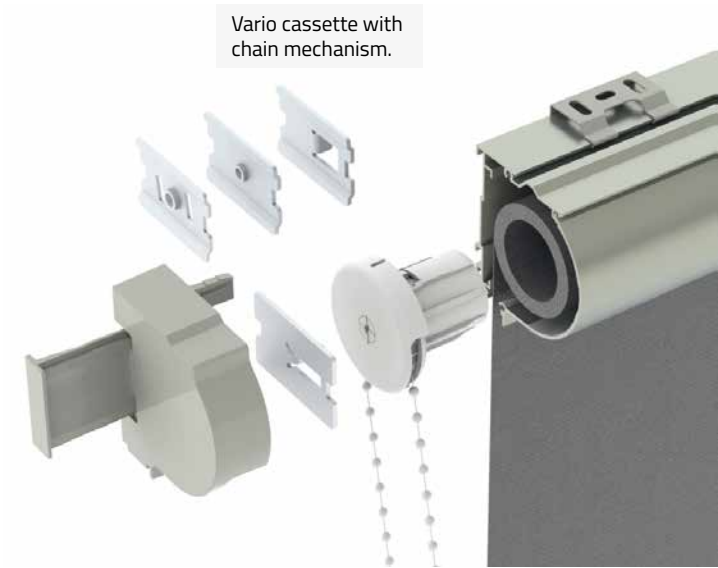
domicet

VARIO CASSETTE

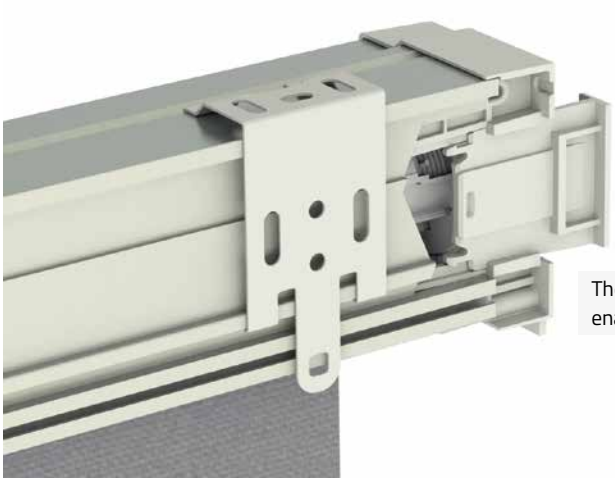
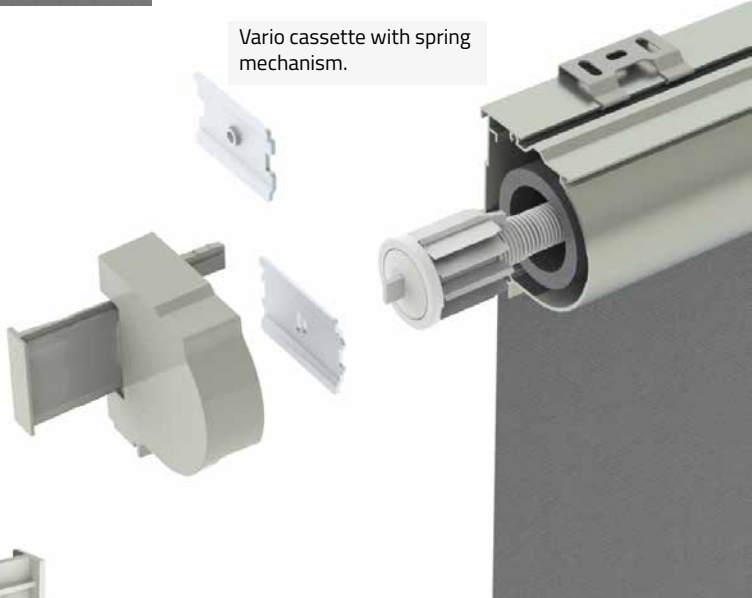
Vario – a flexible roller blind system with a cassette for wall, ceiling and niche mounting. The system offers several different mechanism options for spring mechanism or chain mechanism use and can be fitted with side channels for blackout. The cassette fits tube sizes 25, 28, 32, 36 and 38mm and is also suitable for exterior use.

Combined end cap and bracket – by changing the adapter plate it can be used with several different mechanism and end plug options.

Vario cassette with chain mechanism.



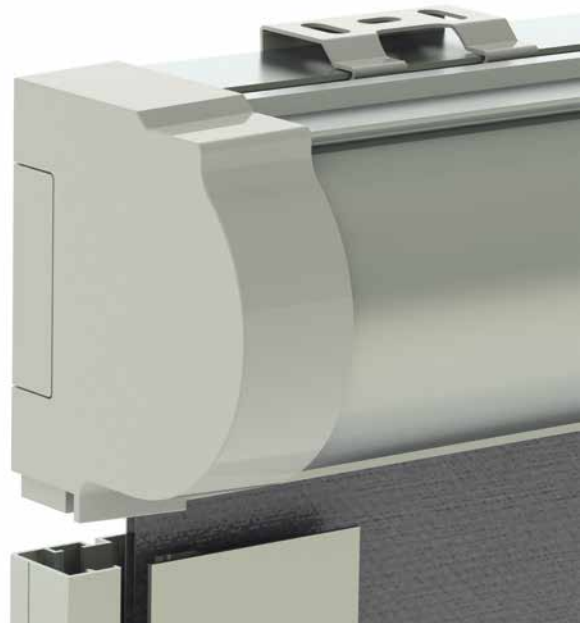
Vario cassette with spring mechanism.



The patented integrated wedge feature enables assembly without screws.



Two-part side channel.



The side surface of the assembly is flat which enables niche mounting.

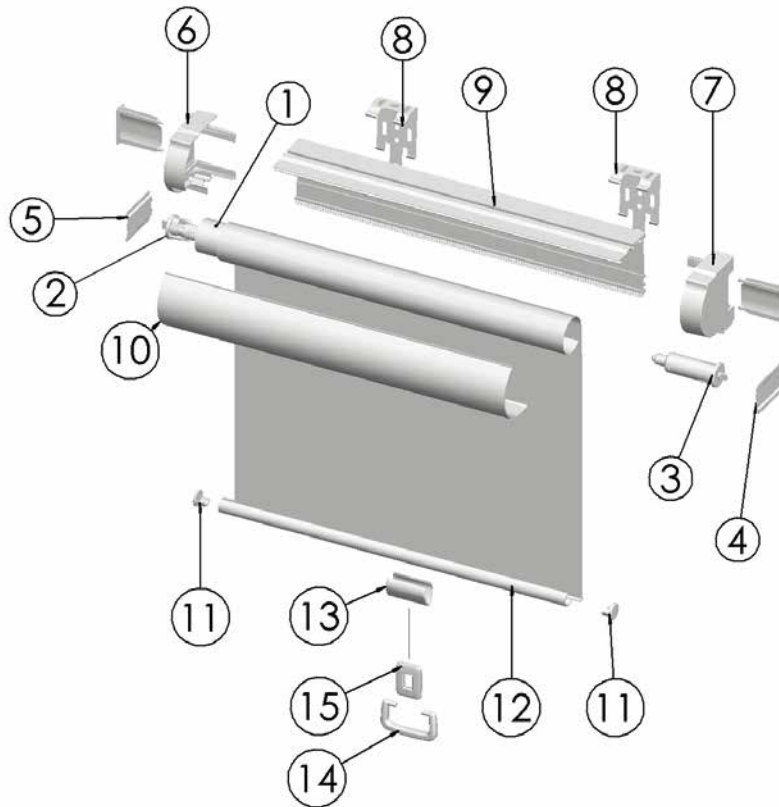


The Vario cassette is suited also for exterior use – for instance with spring mechanism and hooks or side channels.

VARIO CASSETTE TYPE 902

Cassette with spring mechanism and speed reducer.
Kasettirullakaihdin jousella ja jarrulla.
Kassettenrollo mit Federmechanik und Bremse.

Available for tube sizes 25, 28 and 32mm. The example is with 25mm tube.
Saatavana 25,28 tai 32 mm putkelle. Esimerkki on 25mm.
Lieferbar in 25, 28 und 32 mm. Das Beispiel ist in 25 mm.



Code Koodi Artikelnummer	Item Tuote Artikelbezeichnung
1. 542 25 000	Steel tube 25mm/Teräsputki 25mm/Stalrohr 25mm
2. 522 25 300	Spring mechanism/Jousimekanismi/Federmechanik
3. 524 25 100	Speed reducer/Jarru/Bremse
4.-5. 562 10 404	Adapter plate/Adapterilevy/Adpterplatte
6. 562 10 306	Endcap neutral left/Pääty neutraali vasen/ Endkappe neutral, links
7. 562 10 303	Endcap neutral right/Pääty neutraali oikea / Endkappe neutral, rechts
8. 562 10 501	Fitting clip/Klipsikannake/Klipträger
9. 562 00 212	Fitting rail/Asennuskisko/Montageprofil
10. 562 00 102	Cassette cover/Kasettiprofiili/Kassettenprofil
11. 532 00 023	Endplug/Päätytulppa/Endstopfen
12. 532 00 021	Bottom list/Alalista/Unterleiste
13. 532 00 0213	Grip/Vetimen kiinnike/Griff
14. 532 00 0212	Pull ring/Vedin/Griffing
OR/TAI/ODER	
15. 371 5210 100	Pull ring/Vedin/Griffing

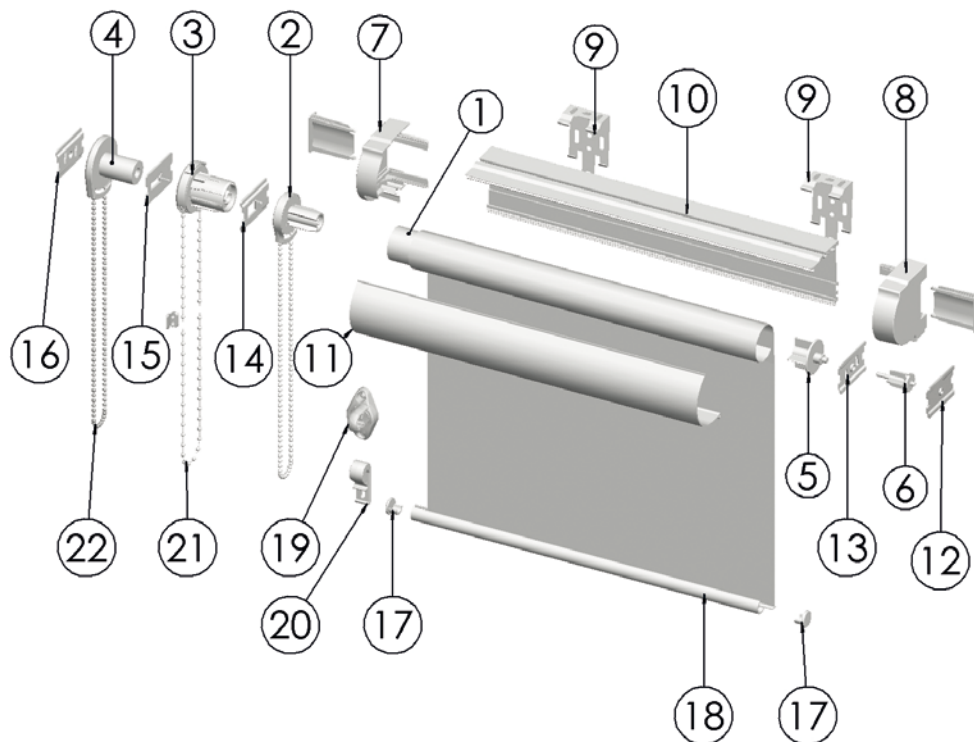
VARIO CASSETTE TYPE 905

Cassette with chain mechanism.
Kasetti sivuvedolla.
Kassette mit Seitenzuggetriebe.

Can be used with 25, 28, 32, 36 or 38mm tube and with Domicet chain mechanisms or with RollEase chain mechanisms SL-5, SL-10 or SL-15.

Voidaan käyttää 25, 28, 32, 36 tai 38 mm putkella ja Domicetin sivuvedoilla tai RollEasen sivuvedoilla SL-5, SL-10 ja SL-15.

Kann für Rohrdimensionen 25, 28, 32, 36 und 38 mm und mit Domicet Seitenzug oder RollEase Seitenzüge SL-5, SL-10 oder SL-15 benutzt werden.



Code Koodi Artikelnummer	Item Tuote Artikelbezeichnung
1.	Rohr/Putki/Tube
2. 550 XX 401	CL chain mechanism/CL sivuveto/CL Seitenzug
3. 550 XX 203	AL chain mechanism/AL sivuveto/AL Seitenzug
4. SL-5/SL-10/SL-15	RollEase chain mechanism/RollEase sivuveto/RollEase Seitenzug
5. SLPE XX	RollEase endplug/RollEase päätytulppa/RollEase Endstopfen
6. 525 XX 100	Domicet endplug/Domicet päätytulppa/Domicet Endstopfen
7. 562 10 305	Endcap ball chain left/Pääty sivuveto vasemmalla/Endkappe Seitenzug links
8. 562 10 303	Endcap neutral, right/Pääty neutraali, oikea/Endkappe neutral, rechts
9. 562 10 501	Fitting clip/Klipsikannake/Klipträger
10. 562 00 212	Fitting rail/Asennuskisko/Montageprofil
11. 562 00 102	Cassette cover/Kasettiprofiili/Kassettenprofil
12. 562 10 406	Adapter plate/Adapterilevy/Adapterplatte
13. 562 10 405	Adapter plate/Adapterilevy/Adapterplatte
14. 562 10 401	Adapter plate/Adapterilevy/Adapterplatte
15. 562 10 402	Adapter plate/Adapterilevy/Adapterplatte
16. 562 10 403	Adapter plate/Adapterilevy/Adapterplatte
17. 532 00 023	Endplug/Päätytulppa/Endstopfen
18. 532 00 021	Bottom rail/Alalista/Unterleiste
19. RE0050703	Safety Hold/Ketjukiristin/Kettenhalter
OR/TAI/ODER	
20. 553 00 203	Ball chain holder hook/Ketjukiristin/Kettenhalter
21. 551 10 014	Chain/Ketju/Kette
22. RBC5M	Chain/Ketju/Kette

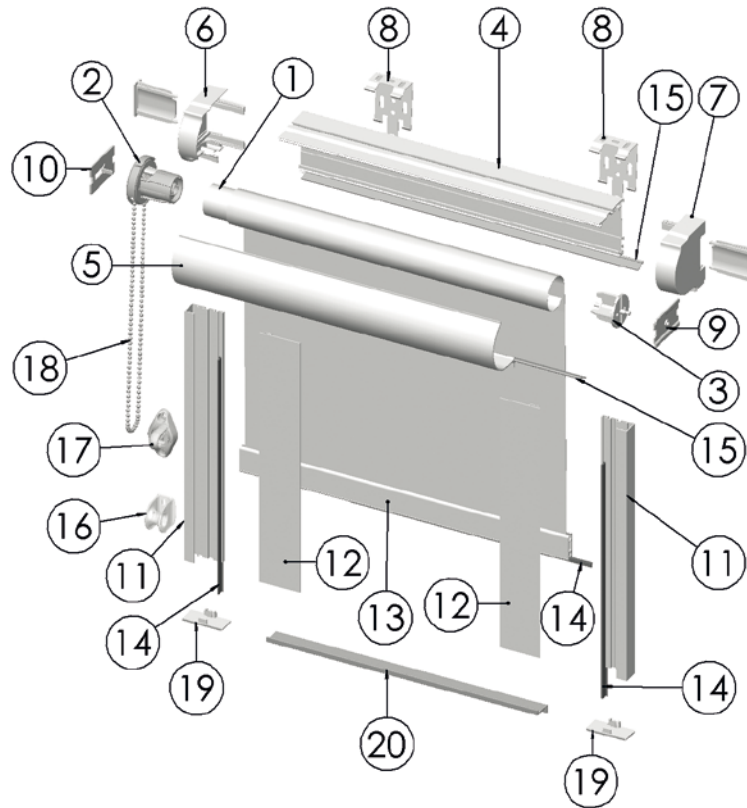
VARIO BLACKOUT CASSETTE TYPE 906

Blackout cassette with sideguides.
Rullakaihdin pimennyskasetilla ja sivukanaaleilla.
Verdunkelungsrollo mit Seitenführungen.

Can be used with tube sizes 25, 28, 32, 36 and 38 mm and with Domicet or RollEase chain mechanisms. The example is with 38 mm and Domicet chain mechanism.

Voidaan käyttää 25, 28, 32, 36, 38 mm putkella ja Domicetin tai RollEasen sivuvedoilla. Esimerkki on 38 mm ja Domicetin sivuvedolla.

Kann für Rohrdimension 25, 28, 32, 36 oder 38 mm und mit Domicet oder RollEase Seitenzuggetriebe benutzt werden. Das Beispiel ist mit 38mm und Domicet Seitenzug.



Code Koodi Artikelnummer	Item Tuote Artikelbezeichnung
1. 570 38 500	Aluminium tube 37,7mm/Aluputki 37,7mm/Aluminiumrohr 37,7 mm
2. 550 36 203	Chain mechanism /Sivuveto /Seitenzug
3. 525 36 100	Endplug/Päätytulppa/Endstopfen
4. 562 00 212	Fitting rail/Asennuskisko/Montageprofil
5. 562 00 102	Cassette cover/Kasettiprofiili/Kassettenprofil
6. 562 10 305	Endcap ball chain left/Pääty sivuveto vasemmalla/Endkappe Seitenzug links
7. 562 10 303	Endcap neutral right/Pääty neutraali oikea/Endkappe neutral, rechts
8. 562 10 501	Fitting clip/Klipsikannake/Klipträger
9. 562 10 406	Adapter plate/Adapterilevy/Adapterplatte
10. 562 10 402	Adapter plate/Adapterilevy/Adapterplatte
11. 562 00 401	Side channel/Sivulista/Seitenführung
12. 562 00 402	Side channel cover/Sivulistan kansiprofiili/Deckprofil für Seitenführung
13. 560 36 481	Bottom list/Alalista/Unterleiste
14. 560 36 421	Brush tape/Harjanauha/Bürstenband
15. 562 20 423	Brush tape/Harjanauha/Bürstenband
16. 553 00 310	Ball chain holder/Ketjukiristin/Kettenhalter
OR/TAI/ODER	
17. RE005073	Safety Hold/Ketjukiristin/Kettenhalter
18. 551 10 014	Chain/Ketju/Ketten
19. 562 00 6010	Endplug for side channel/Sivulistan tulppa/Endstopfen f. Seitenprofil
20. 562 00 5020	Bottom channel/Alalista/Underprofil

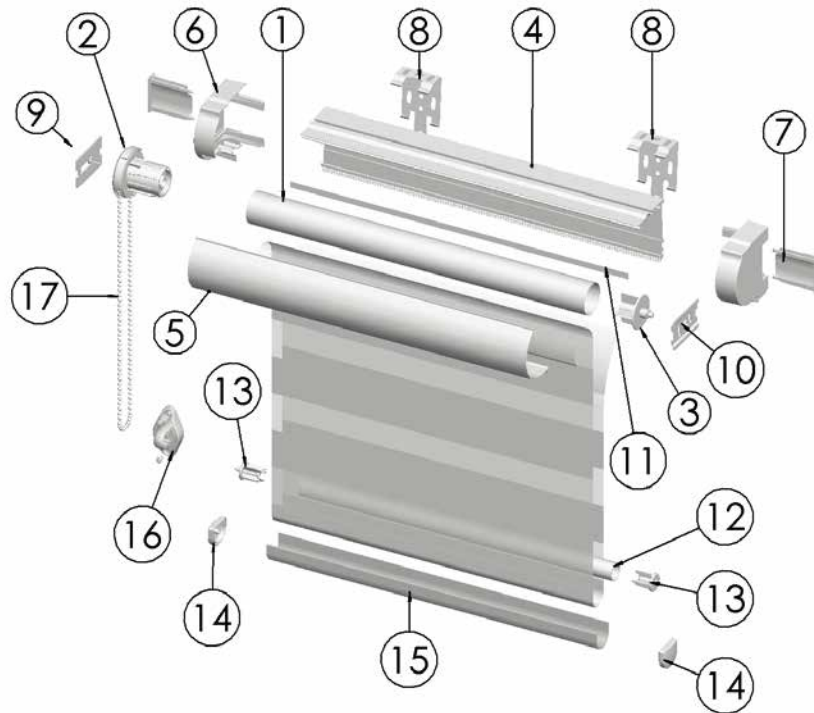
VARIO ZEBRA TYPE 907

Double roller blind with Vario cassette.
Zebra-kaihdin Vario kasetilla.
Doppelrollo mit Vario-Kassette.

Can be used with tube sizes 25, 28, 32, 36 and 38 mm and with Domicet or RollEase chain mechanisms. The example is with 25 mm and Domicet chain mechanism.

Voidaan käyttää 25,28, 32, 36 tai 38 mm putkella ja Domicetin tai RollEasen sivuvetoilla. Esimerkki on 25mm ja Domicetin sivuvedolla.

Kann für Rohrdimensionen 25, 28, 32, 36 oder 38mm und mit Domicet oder RollEase Seitenzuggetriebe benutzt werden. Das Beispiel ist mit 25mm und Domicet Seitenzug.



Code Koodi Artikelnummer	Item Tuote Artikelbezeichnung
1.	542 25 000 Steel tube 25mm/Teräsputki 25mm/Stahlrohr 25mm
2.	550 25 203 Chain mechanism/Sivuveto/Seitenzuggetriebe
3.	525 25 100 Endplug/Päätytulppa/Endstopfen
4.	562 00 212 Fitting rail/Asennuskisko/Montageprofil
5.	562 00 102 Cassette cover/Kasettiprofili/Kassettenprofil
6.	562 10 305 End cap ball chain left/Pääty sivuveto vasemmalla/Endkappe Seitenzug links
7.	562 10 303 End cap neutral right/Pääty neutraali oikea/Endkappe neutral, links
8.	562 10 501 Fitting clip/Klipsikannake/Klipträger
9.	562 10 402 Adapter plate/Adapterilevy/Adapterplatte
10.	562 10 406 Adapter plate/Adapterilevy/Adapterplatte
11.	532 00 322 Tape/Teippi/Keder
12.	570 20 401 Bottom tube/Alaputki/Rohr für Unterleiste
13.	525 20 000 Endplug/Päätytulppa/Endstopfen
14.	532 00 401 End cover for bottom list/Alalistan päätysuoja/Endkappe für Unterleiste
15.	532 00 400 Bottom list/Alalista/Unterleiste
16.	RE0050703 Safety Hold/Ketjukiristin/Kettenhalter
17.	551 12 300 Chain loop/Ketjulenkki/Endloskette

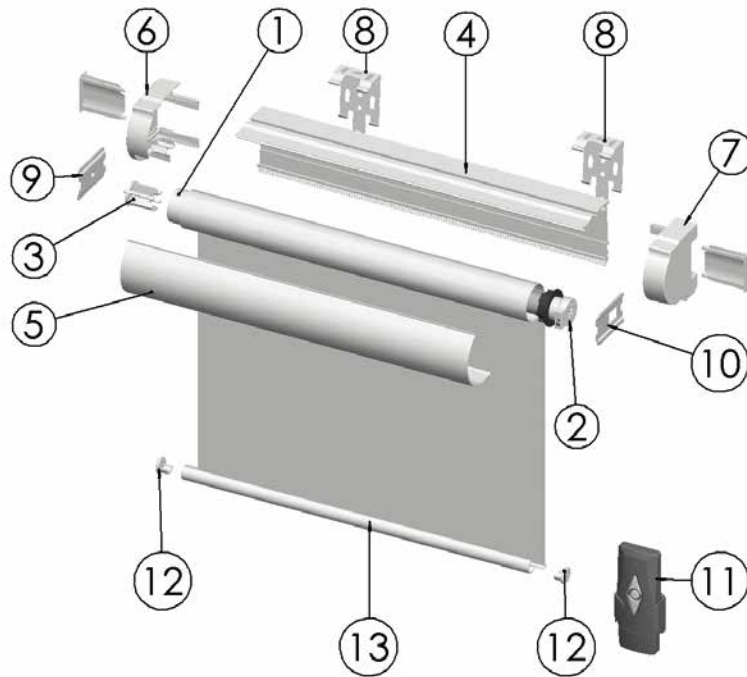
VARIO MOTOR TYPE 910

Cassette with motor.
Kasettirullakaihdin moottorilla.
Kassettenrollo mit Motor.

Available for tube sizes 28, 36 and 38mm.
The example is for 38 mm.

Saatavana putkikoolle 28, 36 and 38 mm.
Esimerkki on 38 mm.

Lieferbar für Rohrdimension 28, 36 and 38 mm.
Das Beispiel ist für 38 mm.



Code Koodi Artikelnummer	Item Tuote Artikelbezeichnung
1. 570 38 500	Tube/Putki/Rohr
2. 585 36 300	Motor/Moottori/Motor
3. 525 36 100	Endplug/Päätytulppa/Endstopfen
4. 562 00 212	Fitting rail/Asennuskisko/Montageprofil
5. 562 00 102	Cassette cover/Kasettiprofiili/Kassettenprofil
6. 562 10 306	Endcap neutral left/Pääty neutraali, vasen/Endkappe neutral, links
7. 562 10 303	Endcap neutral right/Pääty neutraali, oikea/Endkappe neutral, rechts
8. 562 10 501	Fitting clip/Klipsikannake/Klipträger
9. 562 10 406	Adapter plate/Adapterilevy/Adapterplatte
10. 562 10 401	Adapter plate/Adapterilevy/Adapterplatte
11. 585 36 311	Remote control/Kauko-ohjain/Fernbedienung
12. 532 00 023	Endplug/Päätytulppa/Endstopfen
13. 532 00 021	Bottom list/Alalista/Unterleiste