



module

Smart add-on-system

Choose integrated brackets,
mounting rail or cassette

domicet
est. 1978



domicet

MODULE Type 203

Roller blind with chain mechanism and integrated brackets/
Rullakaihdin sivuvetomekanismilla ja integroiduilla kannakkeilla/
Rollo mit Seitenzuggetriebe mit integriertem Träger

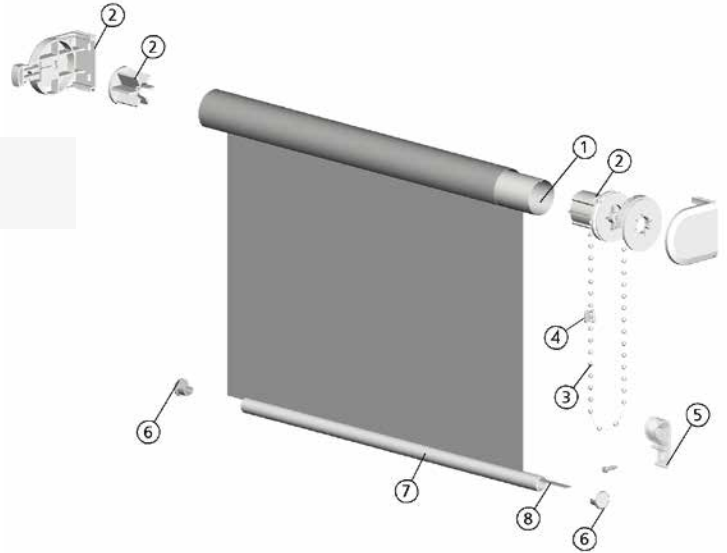
Available in 25/28 and 36/38 mm.
The example is 25 mm.

25/28 ja 36/38 mm.
Esimerkki on 25 mm.

Lieferbar in 25/28 und 36/38 mm.
Das Beispiel ist in 25 mm

With integrated brackets/Integroiduilla kannakkeilla/
Mit integrierten Trägern

Code Koodi Artikelnummer	Item Tuote Artikelbezeichnung
1. 542 25 000	Steel tube with tape/Teräsputki teipillä Stahlrohr mit KLB
2. 550 25 209	Integrated chain mechanism set/ Integroitu sivuvetosetti/ Seitenzuggetriebeset mit integrierten Trägern
3. 551 10 014	Ball chain/Kuulaketju/Bedienungskette
4. 551 10 002	Ball chain connector/Ketjulukko/Kettenverbinder
5. 553 00 203	Chain holder/Ketjunpidin/Kettenhalter
6. 532 00 023	End plug/Päätytulppa/Endstopfen
7. 532 00 021	Bottom list/Alalista/Unterprofil
8. 532 00 322	Mounting tape/Teippi/Keder



MODULE Type 204

Roller blind with mounting rail/Rullakaihdin asennuskiskolla/
Rollo mit Montageprofil

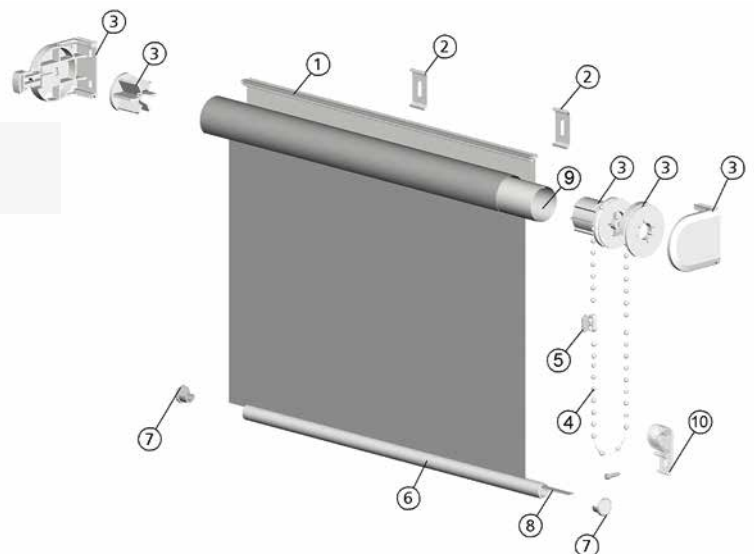
Available in 25/28 and 36/38 mm.
The example is 25 mm.

25/28 ja 36/38 mm.
Esimerkki on 25 mm.

Lieferbar in 25/28 und 36/38 mm.
Das Beispiel ist in 25 mm

Add mounting rails for easy mounting/Lisää asennuskisko helpottaaksesi asennusta/
Zuzüglich Montageprofil zur einfachen Installation.

Code Koodi Artikelnummer	Item Tuote Artikelbezeichnung
1. 560 25 202	Fitting rail/Asennuskisko/Montageprofil
2. 560 00 100	Fixing clip/Klipsikannake/Klipsträger
3. 550 25 209	Integrated chain mechanism set/ Integroitu sivuvetosetti/ Seitenzuggetriebe mit integr. Träger
4. 551 10 014	Ball chain/Kuulaketju/Bedienungskette
5. 551 10 002	Connector for ball chain/ Kuulaketjun lukko/Kettenverbinder
6. 532 00 021	Bottom rail/Alaputki/Unterprofil
7. 532 00 023	End plug/Päätytulppa/Endstopfen
8. 532 00 322	Mounting tape/Teippi/Keder
9. 542 25 000	Steel tube with tape/Teräsputki teipillä/ Stahlrohr mit KLB
10. 553 00 203	Chain holder/Ketjunpidin/Kettenhalter



MODULE Type 205

Roller blind with cassette/Rullakaihdin kasetilla/Rollo mit Kassette

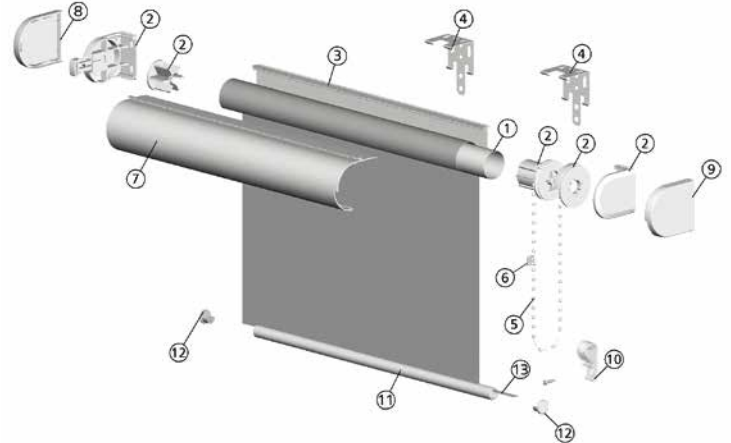
Available in 25/28 and 36/38 mm.
The example is 25 mm.

25/28 ja 36/38 mm.
Esimerkki on 25 mm.

Lieferbar in 25/28 und 36/38 mm.
Das Beispiel ist in 25 mm

Code Koodi Artikelnummer	Item Tuote Artikelbezeichnung
1. 542 25 000	Steel tube with tape/Teräsputki teipillä/ Stahlrohr mit KLB
2. 550 25 209	Integrated chain mechanism set/ Integroitu sivuvetosetti/Seitenzuggetriebe mit integr. Träger
3. 560 25 202	Fitting rail/Asennuskisko/Montageprofil
4. 560 00 110	Fixing clip/Klipsikannake/Klipträger
5. 551 10 014	Ball chain/Kuulaketju/Bedienungskette
6. 551 10 002	Connector for ball chain/Kuulaketjun lukko/ Kettenverbinder
7. 560 25 112	Cassette cover/Kasettiprofili/Kassettenprofil
8. 560 25 313	End cap neutral, left/Päätysuoja neutraali, vasen/ Endkappe neutral, links
9. 560 25 314	End cap, chain, right/Päätysuoja, ketju, oikea/ Endkappe, kette, rechts
10. 553 00 203	Chain holder/Ketjunpidin/Kettenhalter
11. 532 00 021	Bottom rail/Alaputki/Unterprofil
12. 532 00 023	End plug/Päätystulppa/Endstopfen
13. 532 00 322	Mounting tape/Teippi/Keder

Add cassette for finished look/Viimeistele rullakaihdin
kasetilla/zuzügl. Kassette zur dekorativeren Ansicht

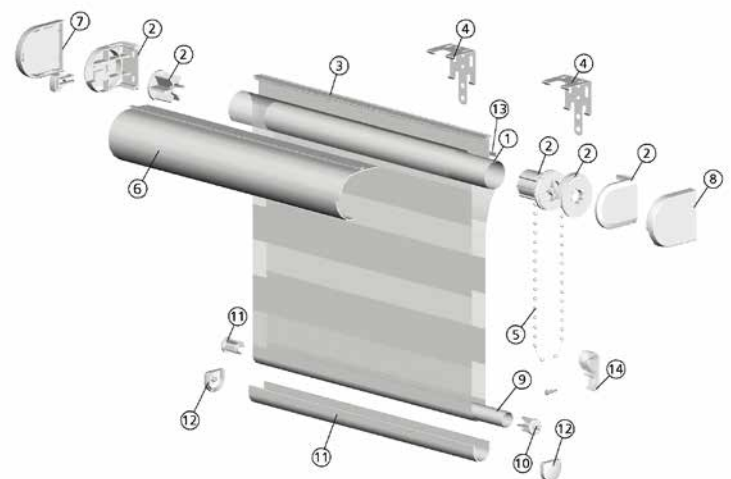


MODULE Type 207

Double roller blind with Module cassette/Zebra-kaihdin Module kasetilla/ Doppelrollo mit Module-Kassette

Available in 36/38 mm.
36/38 mm.
Lieferbar in 36/38 mm.

Code Koodi Artikelnummer	Item Tuote Artikelbezeichnung
1. 542 36 000	Steel tube/Teräsputki/Stahlrohr
2. 550 36 209	Integrated chain mechanism set/Integroitu sivuvetosetti/ Seitenzuggetriebe mit integr. Trägern
3. 560 36 202	Fitting rail/Asennuskisko/Montageprofil
4. 560 00 110	Fixing clip/Klipsikannake/Klipträger
5. 551 12 300	Ball chain loop/Kuulaketjulenkki/ Bedienungskette endlos
6. 560 36 112	Cassette cover/Kasettiprofili/Kassettenprofil
7. 560 36 313	End cap neutral, left/Päätysuoja neutraali, vasen/Endkappe neutral, links
8. 560 36 314	End cap, chain, right/Päätysuoja, ketju, oikea/ Endkappe, kette, rechts
9. 570 20 401	Aluminium tube/Alumiiniputki/Aluminiumrohr
10. 525 20 000	Endplug/Päätystulppa/Endstopfen, 20 mm
11. 532 00 400	Outer bottom rail/Alaputken kuori/Unterprofil ausssen
12. 532 00 401	Cover/Pääty/Abdeckkappe
13. 532 00 322	Mounting tape/Teippi/Keder
14. 553 00 203	Chain holder/Ketjunpidin/Kettenhalter



MODULE Type 201

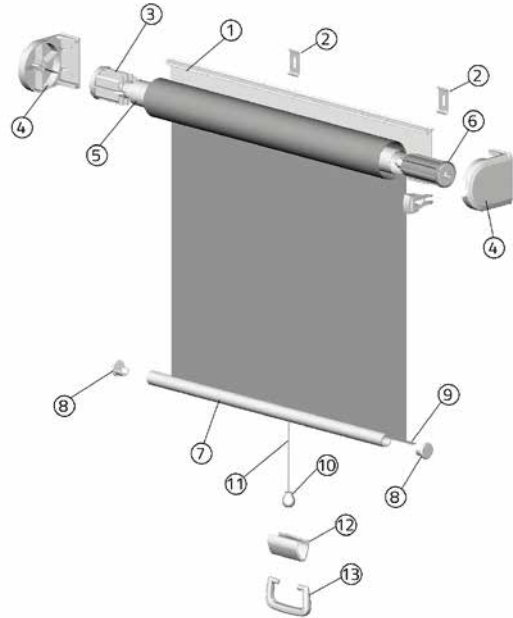
Roller blind with spring mechanism, speed reducer and mounting rail/
Rullakaihdin jousimekanismilla, jarrulla ja asennuskiskolla/
Rollo mit Federmechanik, Rollobremse und Montageprofil

Available in 25, 28 and 32 mm.

25, 28 ja 32 mm.

Lieferbar in 25, 28 und 32 mm.

Code Koodi Artikelnummer	Item Tuote Artikelbezeichnung
1. 560 25 202	Fitting rail/Asennuskisko/Montageprofil
2. 560 00 100	Fixing clip/Klipsikannake/Clipträger
3. 522 25 300	Spring mechanism/Jousimekanismi/ Federmechanik
4. 550 25 211	Security bracket set/Muovikannakkeet Kunststoffträger
5. 542 25 000	Steel tube with tape/Teräsputki teipillä/ Stahlrohr mit KLB
6. 524 25 100	Speed reducer/Jarru/Rollobremse
7. 532 00 021	Bottom rail/Alaputki/Unterprofil
8. 532 00 023	End plug/Päätytulppa/Endstopfen
9. 532 00 322	Mounting tape/Teippi/Keder
10. 532 00 001	Acorn tassel/Vetonarun nuppi/ Schnurglocke
11. 440 20 000	Cord/Vetonaru/Schnur
12. 532 00 0213	Grip/Vetimen kiinnike/Klemmstück
13. 532 00 0212	Pull ring/Vedin/Griffring



MODULE Type 202

Roller blind with spring mechanism, speed reducer, mounting rail and cassette/
Rullakaihdin jousimekanismilla, jarrulla, asennuskiskolla ja kasetilla/
Rollo mit Federmechanik, Rollobremse, Montageprofil und Kasette

Available in 25, 28 and 32 mm.

25, 28 ja 32 mm.

Lieferbar in 25, 28 und 32 mm.

Code Koodi Artikelnummer	Item Tuote Artikelbezeichnung
1. 560 25 202	Fitting rail/Asennuskisko/Montageprofil
2. 560 00 110	Fixing bracket, ceiling, inside mount/ Asennuskannake/Träger
3. 522 25 300	Spring mechanism/Jousimekanismi/ Federmechanik
4. 550 25 211	Security bracket set/Muovikannakkeet Kunststoffträger
5. 542 25 000	Steel tube with tape/Teräsputki teipillä/ Stahlrohr mit KLB
6. 524 25 100	Speed reducer/Jarru/Rollobremse
7. 560 25 112	Cassette/Kasetti/Kasette
8. 560 25 313	End cap, left/Pääty, vasen/Endkappe, links
9. 560 25 312	End cap, right/Pääty, oikea/Endkappe, rechts
10. 532 00 021	Bottom rail/Alaputki/Unterprofil
11. 532 00 023	End plug/Päätytulppa/Endstopfen
12. 532 00 322	Mounting tape/Teippi/Keder
13. 532 00 001	Acorn tassel/Vetonarun nuppi/ Schnurglocke
14. 440 20 000	Cord/Vetonaru/Schnur
15. 532 00 0213	Grip/Vetimen kiinnike/Klemmstück
16. 532 00 0212	Pull ring/Vedin/Griffring

