



Tuotekortti - domicet CF 90 kasetti

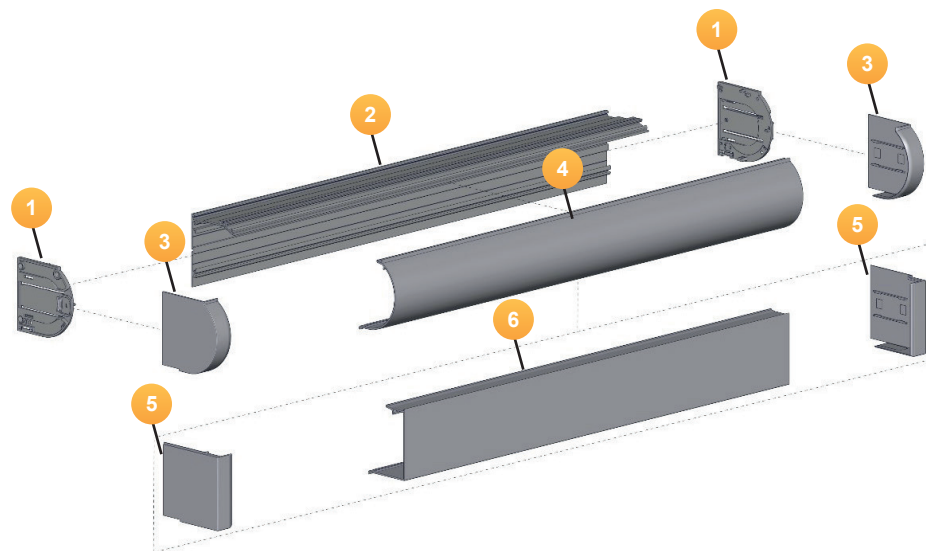
Tuotekuvaus: Kasettisyysteemi isoille rullaverhoille joissa Domicetin 50mm alumiiniputki. Kasettia voidaan valmistaa ketju- tai moottorikäyttöisenä.

Ominaisuudet:

- Tyylikäs pyöreä tai kulmikas kasettiprofiili
- Kauniit peittävät päädyt viimeistelevät kokonaisuuden
- Mahdollisuus lisätä pimentävät sivulistat

Asennus ja huolto:

- Klipsikannakkeet sekä seinä- että kattoasennukseen
- Kasettiprofiiliin voi helposti avata ja sulkea mahdollisia huoltotoimenpiteitä varten



komponenttilista

1	Kasetti 90 päätylevysetti RC02-0101-xxx090	●	Päätytulppa heavy duty 38mm SLPEHD53W
2	Kasetti 90 taustaprofiili RC01-0101-xxx480	●	Kannakesetti R-sarja RS01-0301-025040
3	Kasetti 90 pyöreät päädyt RC02-0102-xxx090	●	Kasetti 90 kattokannake RC03-1001-025090
4	Kasetti 90 pyöreä etuprofiili RC01-0102-xxx480	●	Kasetti 90 seinäkannake RC03-1002-025090
5	Kasetti 90 kulmikkaat päädyt RC02-0103-xxx090		
6	Kasetti 90 kulmikas etuprofiili RC01-0103-xxx480		
●	Domicet 50 mm alumiini putki 572 50 500	●	Domicet 50 mm adapteri setti Somfy 400 sarja (585 40 304)
●	Domicet putkiadapteri 50mm 550 50 151	●	M40 H/D Easy Lock LX kannakkeet (RB40-8355-069040)
●	R24 vaihteellinen ketjumekanismi RGALG	●	H/D universaali moottori adapteri (RB40-1402-050400)

Moottorointiin

koko



maks. lev. = **3,5 m**

maks. ~ **12 m²**

optiot

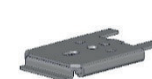


väri vaihtoehdot



Pure white

asennusvaihtoehdot



Ceiling mounting
RC03-1001-025090

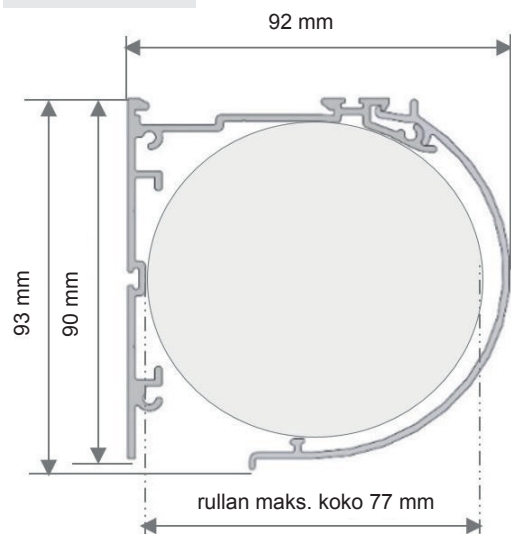


Wall mounting
RC03-1002-025090

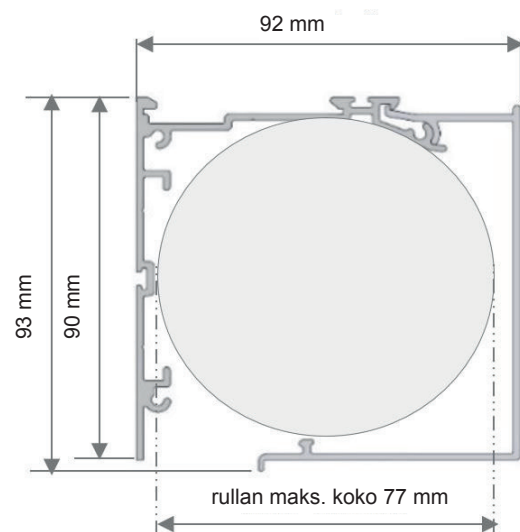


kasetin koko

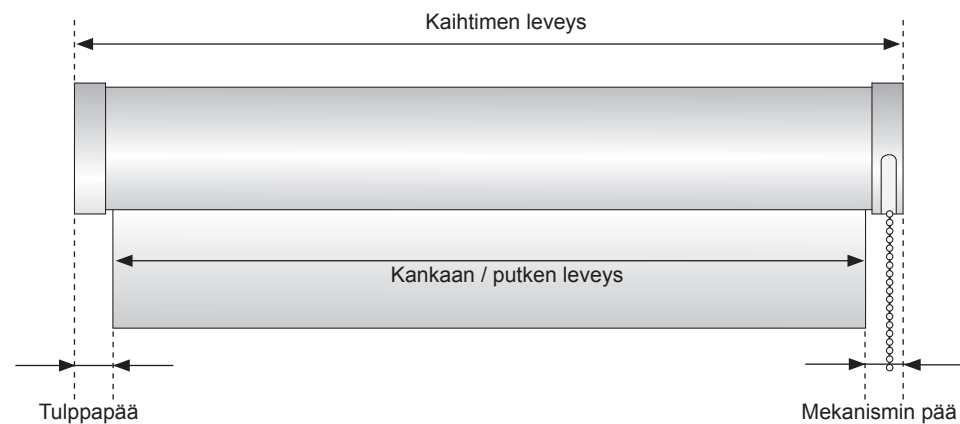
Pyöreä kasetti



Kulmikas kasetti



kaihtimen mitat



	Kankaan / putken lev.	Valoaukko (tulppapää)	Valoaukko (mekanismin pää)
Ketjumekanismi	Kaihtimen lev. - 40 mm	15 mm	25 mm
Moottoroitu	Kaihtimen lev. - 40 mm	15 mm	25 mm