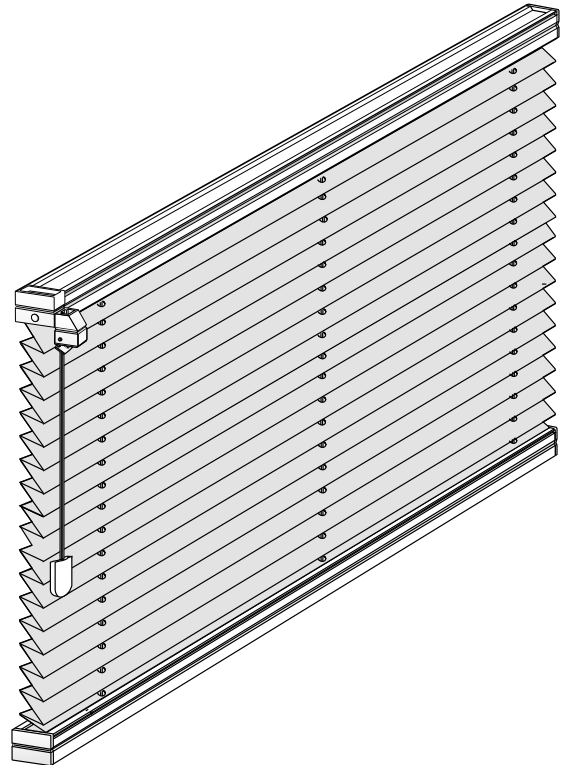


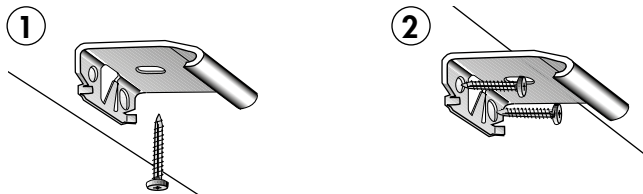
Pliseekaihtimen asennusohjeet



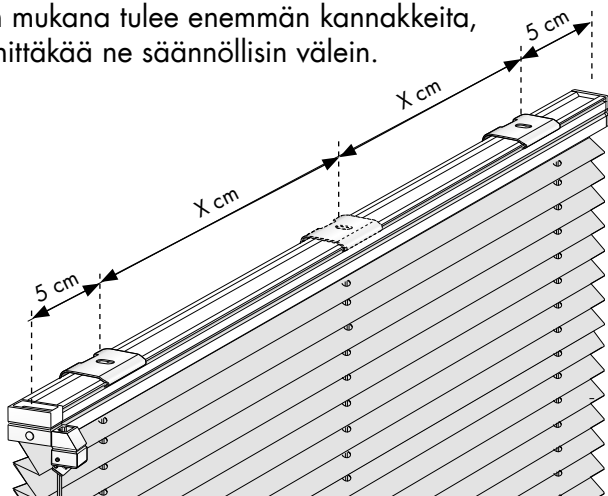
Tämä pliseekaihdin on valmistettu mittatilauksena teille. Jotta tuote toimisi moitteettomasti, olkaa hyvä ja lukekaa seuraavat asennusohjeet ennen asennusta. Emme vastaa asennuksessa tai käytössä tapahtuvista virheistä. Jos teillä on kysyttävää, olkaa hyvä ja kääntykää teille kaihtimen myyneen kaihdinliikkeen puoleen.

Asennus pikakannakkeilla

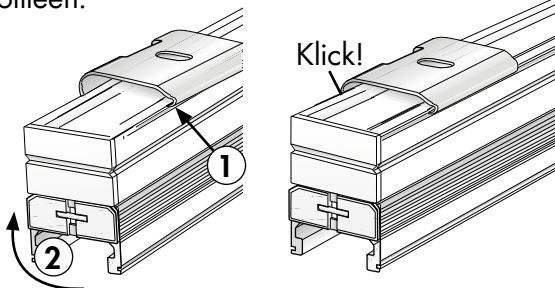
Kannakkeet soveltuvat sekä katto- (1), että seinäkiinnitykseen (2).



Kiinnittäkää kannakkeet noin 5 cm:n etäisyydelle profiilin molemmista päistä. Jos kaihtimen mukana tulee enemmän kannakkeita, kiinnittäkää ne säännöllisin välein.



Asettakaa kaihtimen yläprofiili kannakkeeseen niin, että kannakkeen etukoukku asettuu profiilissa olevaan uraan (1) ja painakaa verhoa ylöspäin (2) kunnes profiili lukittuu paikoilleen.

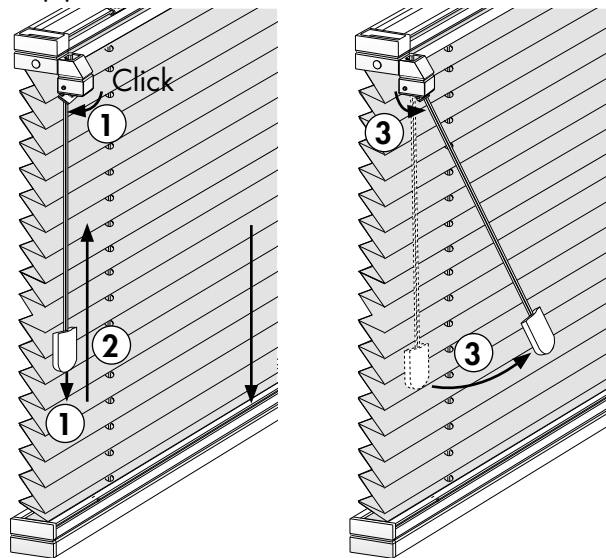


Kun kaihdin on paikoillaan, poistakaa kuljetussuojaus. Kaihdin on nyt asennettu ja käyttövalmis.

Kaihtimen käyttö

Kaihtimen avaaminen:

Vapauta lukitus nykäisemällä narusta suoraan alaspäin (1), anna verhon laskeutua alaspäin (2). Kaihtimen lukitseminen tapahtuu vetämällä narua kaihtimesta pois päin (3)



Kaihtimen nostaminen:

Vedä narua suoraan alaspäin (1). Kaihtimen lukitseminen tapahtuu vetämällä narua kaihtimesta pois päin (3).

