



vario

The new versatile
roller blind concept

domicet
est. 1978



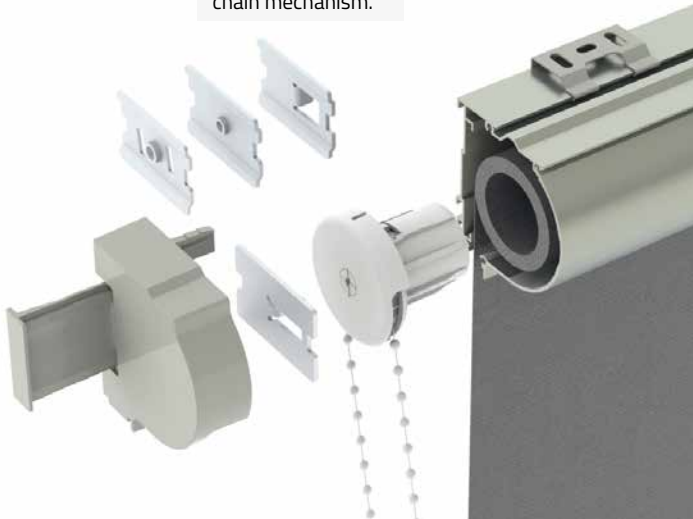
domicet

VARIO CASSETTE

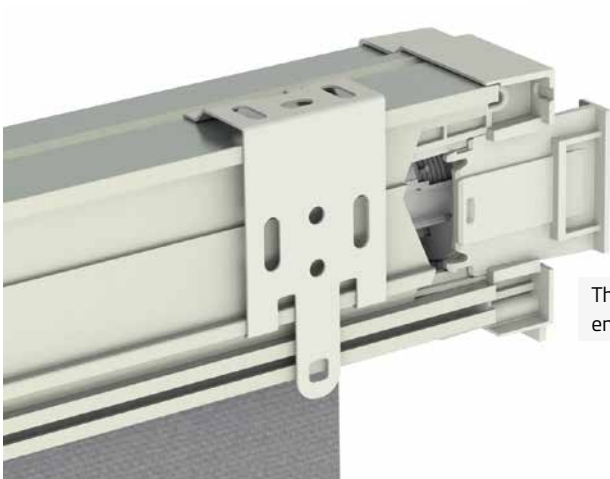
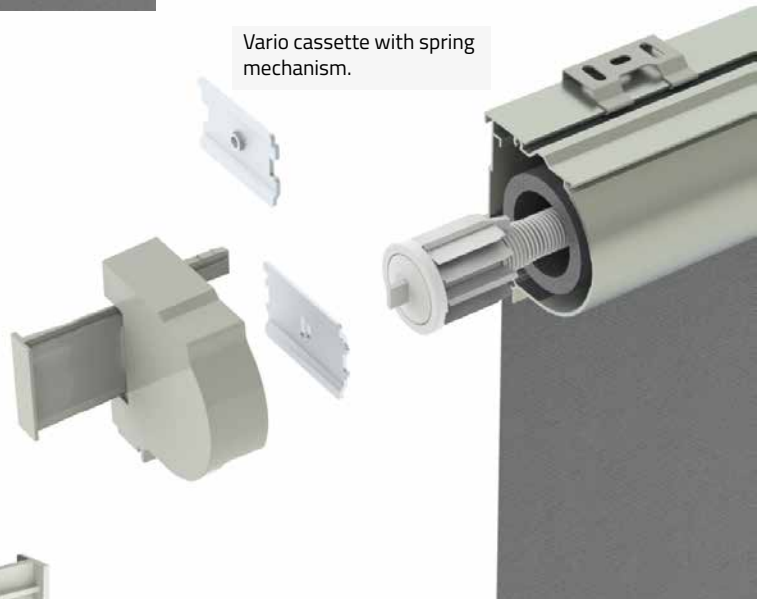
Vario – a flexible roller blind system with a cassette for wall, ceiling and niche mounting. The system offers several different mechanism options for spring mechanism or chain mechanism use and can be fitted with side channels for blackout. The cassette fits tube sizes 25, 28, 32, 36 and 38mm and is also suitable for exterior use.

Combined end cap and bracket – by changing the adapter plate it can be used with several different mechanism and end plug options.

Vario cassette with chain mechanism.



Vario cassette with spring mechanism.



The patented integrated wedge feature enables assembly without screws.



Two-part side channel.



The side surface of the assembly is flat which enables niche mounting.

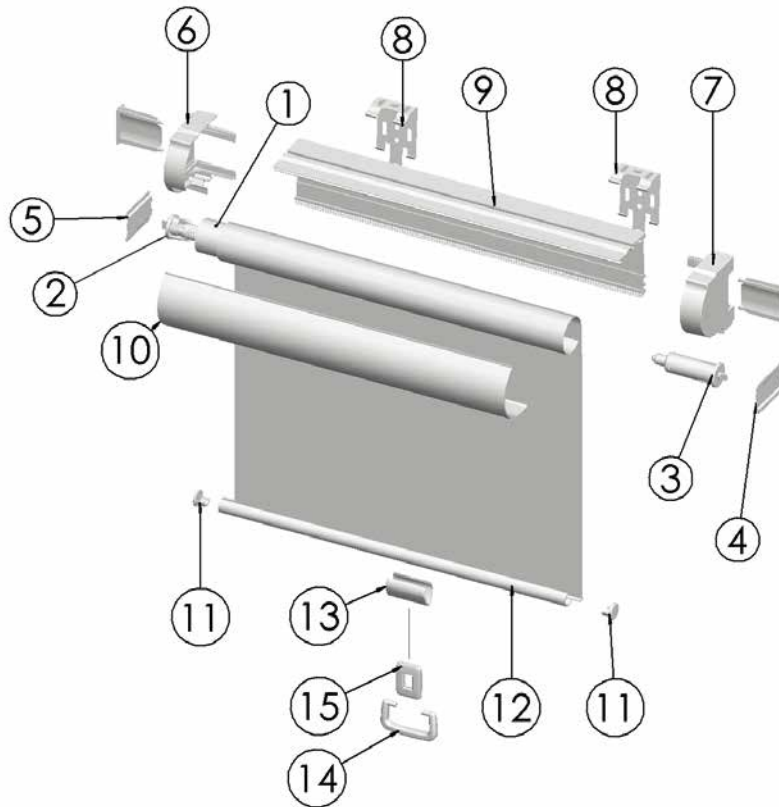


The Vario cassette is suited also for exterior use – for instance with spring mechanism and hooks or side channels.

VARIO CASSETTE TYPE 902

Cassette with spring mechanism and speed reducer.
Kasettirullakaihdin jousella ja jarrulla.
Kassettenrollo mit Federmechanik und Bremse.

Available for tube sizes 25, 28 and 32mm. The example is with 25mm tube.
Saatavana 25,28 tai 32 mm putkelle. Esimerkki on 25mm.
Lieferbar in 25, 28 und 32 mm. Das Beispiel ist in 25 mm.



Code Koodi Artikelnummer	Item Tuote Artikelbezeichnung	Catalogue Page Katalogisivu Katalogenseite
1. 542 25 000	Steel tube 25mm/Teräsputki 25mm/Stalrohr 25mm	2
2. 522 25 300	Spring mechanism/Jousimekanismi/Federmechanik	7
3. 524 25 100	Speed reducer/Jarru/Bremse	13
4.-5. 562 10 404	Adapter plate/Adapterilevy/Adpterplatte	19
6. 562 10 306	Endcap neutral left/Pääty neutraali vasen/ Endkappe neutral, links	20
7. 562 10 303	Endcap neutral right/Pääty neutraali oikea / Endkappe neutral, rechts	20
8. 562 10 501	Fitting clip/Klipsikannake/Klipträger	20
9. 562 00 212	Fitting rail/Asennuskisko/Montageprofil	19
10. 562 00 102	Cassette cover/Kasettiprofiili/Kassettenprofil	19
11. 532 00 023	Endplug/Päätytulppa/Endstopfen	31
12. 532 00 021	Bottom list/Alalista/Unterleiste	31
13. 532 00 0213	Grip/Vetimen kiinnike/Griff	31
14. 532 00 0212	Pull ring/Vedin/Griffing	31
OR/TAI/ODER		
15. 371 5210 100	Pull ring/Vedin/Griffing	56

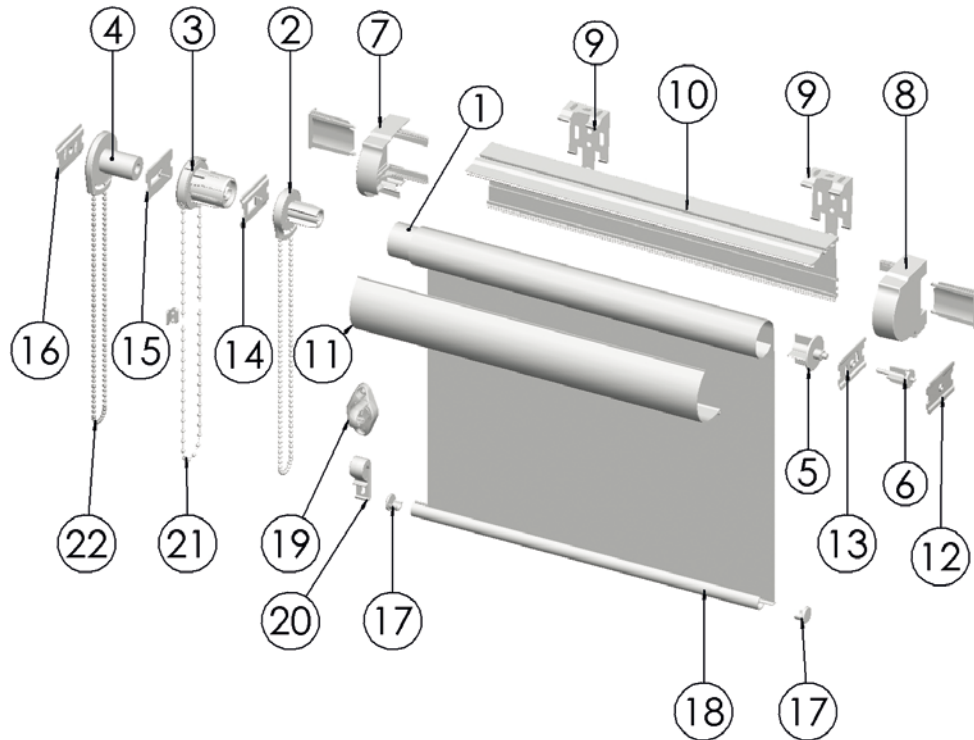
VARIO CASSETTE TYPE 905

Cassette with chain mechanism.
Kasetti sivuvedolla.
Kassette mit Seitenzuggetriebe.

Can be used with 25, 28, 32, 36 or 38mm tube and with Domicet chain mechanisms or with RollEase chain mechanisms SL-5, SL-10 or SL-15.

Voidaan käyttää 25, 28, 32, 36 tai 38 mm putkella ja Domicetin sivuvedoilla tai RollEasen sivuvedoilla SL-5, SL-10 ja SL-15.

Kann für Rohrdimensionen 25, 28, 32, 36 und 38 mm und mit Domicet Seitenzug oder RollEase Seitenzüge SL-5, SL-10 oder SL-15 benutzt werden.



Code Koodi Artikelnummer	Item Tuote Artikelbezeichnung	Catalogue Page Katalogisivu Katalogenseite
1.	Rohr/Putki/Tube	2-3
2.	550 XX 401 CL chain mechanism/CL sivuveto/CL Seitenzug	16
3.	550 XX 203 AL chain mechanism/AL sivuveto/AL Seitenzug	20
4.	SL-5/SL-10/SL-15 RollEase chain mechanism/RollEase sivuveto/RollEase Seitenzug	
5.	SLPE XX RollEase endplug/RollEase päätytulppa/RollEase Endstopfen	
6.	525 XX 100 Domicet endplug/Domicet päätytulppa/Domicet Endstopfen	18
7.	562 10 305 Endcap ball chain left/Pääty sivuveto vasemmalla/Endkappe Seitenzug links	20
8.	562 10 303 Endcap neutral, right/Pääty neutraali, oikea/Endkappe neutral, rechts	20
9.	562 10 501 Fitting clip/Klipsikannake/Klipträger	20
10.	562 00 212 Fitting rail/Asennuskisko/Montageprofil	19
11.	562 00 102 Cassette cover/Kasettiprofiili/Kassettenprofil	19
12.	562 10 406 Adapter plate/Adapterilevy/Adapterplatte	19
13.	562 10 405 Adapter plate/Adapterilevy/Adapterplatte	19
14.	562 10 401 Adapter plate/Adapterilevy/Adapterplatte	19
15.	562 10 402 Adapter plate/Adapterilevy/Adapterplatte	19
16.	562 10 403 Adapter plate/Adapterilevy/Adapterplatte	19
17.	532 00 023 Endplug/Päätytulppa/Endstopfen	31
18.	532 00 021 Bottom rail/Alalista/Unterleiste	31
19.	RE0050703 Safety Hold/Ketjukiristin/Kettenhalter	
	OR/TAI/ODER	
20.	553 00 203 Ball chain holder hook/Ketjukiristin/Kettenhalter	38
21.	551 10 014 Chain/Ketju/Kette	37
22.	RBC5M Chain/Ketju/Kette	

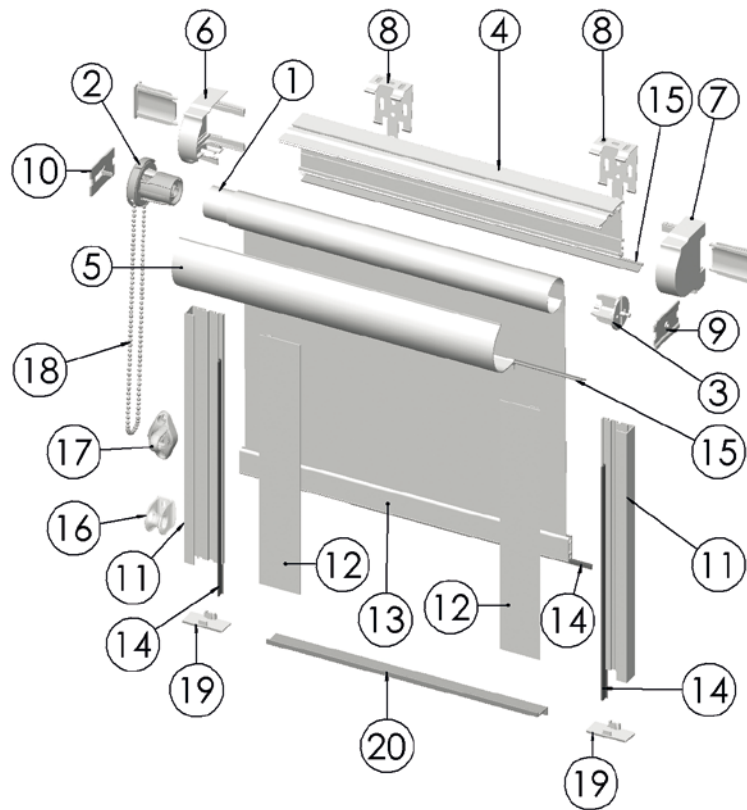
VARIO BLACKOUT CASSETTE TYPE 906

Blackout cassette with sideguides.
Rullakaihdin pimennyskasetilla ja sivukanaaleilla.
Verdunkelungsrollo mit Seitenführungen.

Can be used with tube sizes 25, 28, 32, 36 and 38 mm and with Domicet or RollEase chain mechanisms. The example is with 38 mm and Domicet chain mechanism.

Voidaan käyttää 25, 28, 32, 36, 38 mm putkella ja Domicetin tai RollEasen sivuvedoilla. Esimerkki on 38 mm ja Domicetin sivuvedolla.

Kann für Rohrdimension 25, 28, 32, 36 oder 38 mm und mit Domicet oder RollEase Seitenzuggetriebe benutzt werden. Das Beispiel ist mit 38mm und Domicet Seitenzug.



Code Koodi Artikelnummer	Item Tuote Artikelbezeichnung	Catalogue Page Katalogisivu Katalogenseite
1. 570 38 500	Aluminium tube 37,7mm/Aluputki 37,7mm/Aluminiumrohr 37,7 mm	3
2. 550 36 203	Chain mechanism /Sivuvelto /Seitenzug	20
3. 525 36 100	Endplug/Päätytulppa/Endstopfen	18
4. 562 00 212	Fitting rail/Asennuskisko/Montageprofil	19
5. 562 00 102	Cassette cover/Kasettiprofiili/Kassettenprofil	19
6. 562 10 305	Endcap ball chain left/Pääty sivuvelto vasemmalla/Endkappe Seitenzug links	20
7. 562 10 303	Endcap neutral right/Pääty neutraali oikea/Endkappe neutral, rechts	20
8. 562 10 501	Fitting clip/Klipsikannake/Klipträger	20
9. 562 10 406	Adapter plate/Adapterilevy/Adapterplatte	19
10. 562 10 402	Adapter plate/Adapterilevy/Adapterplatte	19
11. 562 00 401	Side channel/Sivulista/Seitenführung	19
12. 562 00 402	Side channel cover/Sivulistan kansiprofiili/Deckprofil für Seitenführung	19
13. 560 36 481	Bottom list/Alalista/Unterleiste	19
14. 560 36 421	Brush tape/Harjanauha/Bürstenband	20
15. 562 20 423	Brush tape/Harjanauha/Bürstenband	20
16. 553 00 310	Ball chain holder/Ketjukirstin/Kettenhalter	38
OR/TAI/ODER		
17. RE005073	Safety Hold/Ketjukirstin/Kettenhalter	
18. 551 10 014	Chain/Ketju/Ketten	37
19. 562 00 6010	Endplug for side channel/Sivulistan tulppa/Endstopfen f. Seitenprofil	19
20. 562 00 5020	Bottom channel/Alalista/Underprofil	19

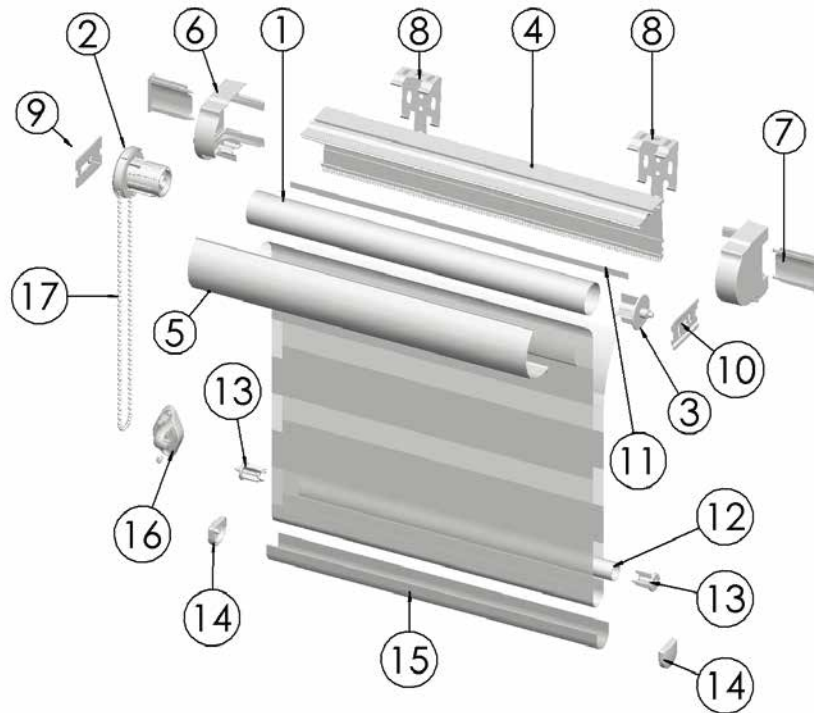
VARIO ZEBRA TYPE 907

Double roller blind with Vario cassette.
Zebra-kaihdin Vario kasetilla.
Doppelrollo mit Vario-Kassette.

Can be used with tube sizes 25, 28, 32, 36 and 38 mm and with Domicet or RollEase chain mechanisms. The example is with 25 mm and Domicet chain mechanism.

Voidaan käyttää 25,28, 32, 36 tai 38 mm putkella ja Domicetin tai RollEasen sivuvetoilla. Esimerkki on 25mm ja Domicetin sivuvedolla.

Kann für Rohrdimensionen 25, 28, 32, 36 oder 38mm und mit Domicet oder RollEase Seitenzuggetriebe benutzt werden. Das Beispiel ist mit 25mm und Domicet Seitenzug.



	Code Koodi Artikelnummer	Item Tuote Artikelbezeichnung	Catalogue Page Katalogisivu Katalogenseite
1.	542 25 000	Steel tube 25mm/Teräsputki 25mm/Stahlrohr 25mm	2
2.	550 25 203	Chain mechanism/Sivuveto/Seitenzuggetriebe	20
3.	525 25 100	Endplug/Päätytulppa/Endstopfen	18
4.	562 00 212	Fitting rail/Asennuskisko/Montageprofil	19
5.	562 00 102	Cassette cover/Kasettiprofiili/Kassettenprofil	19
6.	562 10 305	End cap ball chain left/Pääty sivuveto vasemmalla/Endkappe Seitenzug links	20
7.	562 10 303	End cap neutral right/Pääty neutraali oikea/Endkappe neutral, links	20
8.	562 10 501	Fitting clip/Klipsikannake/Klipträger	20
9.	562 10 402	Adapter plate/Adapterilevy/Adapterplatte	19
10.	562 10 406	Adapter plate/Adapterilevy/Adapterplatte	19
11.	532 00 322	Tape/Teippi/Keder	31
12.	570 20 401	Bottom tube/Alaputki/Rohr für Unterleiste	3
13.	525 20 000	Endplug/Päätytulppa/Endstopfen	18
14.	532 00 401	End cover for bottom list/Alalistan päätysuoja/Endkappe für Unterleiste	31
15.	532 00 400	Bottom list/Alalista/Unterleiste	31
16.	RE0050703	Safety Hold/Ketjukiristin/Kettenhalter	
17.	551 12 300	Chain loop/Ketjulenkki/Endloskette	37

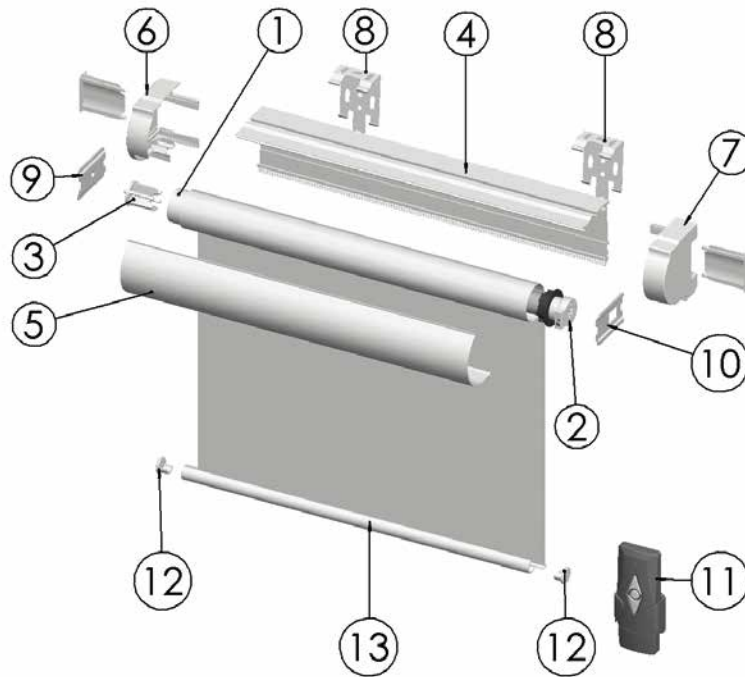
VARIO MOTOR TYPE 910

Cassette with motor.
Kasettirullakaihdin moottorilla.
Kassettenrollo mit Motor.

Available for tube sizes 28, 36 and 38mm.
The example is for 38 mm.

Saatavana putkikoolle 28, 36 and 38 mm.
Esimerkki on 38 mm.

Lieferbar für Rohrdimension 28, 36 and 38 mm.
Das Beispiel ist für 38 mm.



Code Koodi Artikelnummer	Item Tuote Artikelbezeichnung	Catalogue Page Katalogisivu Katalogenseite
1. 570 38 500	Tube/Putki/Rohr	3
2. 585 36 300	Motor/Moottori/Motor	14
3. 525 36 100	Endplug/Päätytulppa/Endstopfen	18
4. 562 00 212	Fitting rail/Asennuskisko/Montageprofil	19
5. 562 00 102	Cassette cover/Kasettiprofiili/Kassettenprofil	19
6. 562 10 306	Endcap neutral left/Pääty neutraali, vasen/Endkappe neutral, links	20
7. 562 10 303	Endcap neutral right/Pääty neutraali, oikea/Endkappe neutral, rechts	20
8. 562 10 501	Fitting clip/Klipsikannake/Klipträger	20
9. 562 10 406	Adapter plate/Adapterilevy/Adapterplatte	19
10. 562 10 401	Adapter plate/Adapterilevy/Adapterplatte	19
11. 585 36 311	Remote control/Kauko-ohjain/Fernbedienung	14
12. 532 00 023	Endplug/Päätytulppa/Endstopfen	31
13. 532 00 021	Bottom list/Alalista/Unterleiste	31