

panel

Smart panel system based
on only one profile and
few components

domicet
est. 1978



domicet

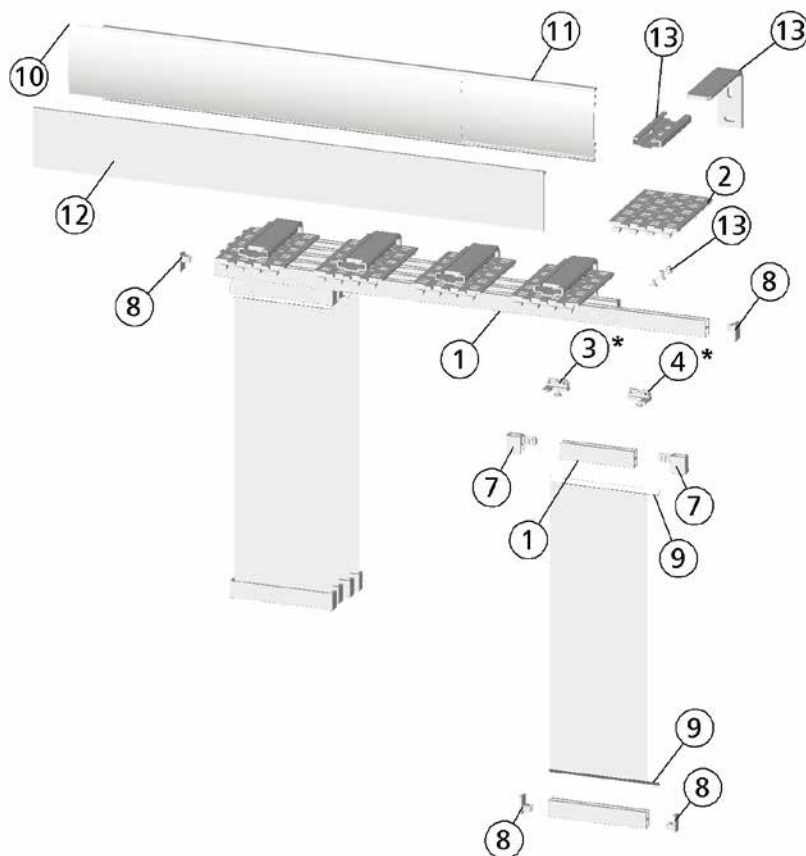
PANEL TRACK Type 931, 932, 933

Panel track, manual control, freely movable/

Paneeliverho, käsiohjauksella, ei kokoava/

Flächenvorhang, Handbedienung frei verschiebbar

Components for panel tracks with manual control/
 Tarvikkeet paneelikaihtimiin käsiohjauksella/
 Komponenten für Flächenvorhang Handbedienung



*With sliders LN + RN all panels are manually freely movable to all directions/
 Liukuja LN+RN käyttämällä voidaan kaihtimia siirtää vapaasti käsin joka suuntaan/
 mit Gleitern LN+RN können alle Paneele manuell in allen Richtungen verschoben werden

Code Koodi Artikelnummer	Item Tuote Artikelbezeichnung	Page Sivu Seite
1. 281 1000	Panel track profile/Liukukiskoprofiili/Flächenvorhangprofil	52
281 1020	Panel track profile bendable/Liukukiskoprofiili taivutettava/Flächenvorhangprofil, biegbar	52
2. 281 2500	Fixplate/Kannakelevy/Montageplatte	52
3. 281 3000	Slider L/Liuku L/Gleiter L	52
4. 281 3100	Slider RN/Liuku RN/Gleiter RN	52
5. 281 3200	Slider R/Liuku R/Gleiter R	52
6. 281 3300	Slider LN/Liuku LN/Gleiter LN	52
7. 281 4040	Panel holder - plug/Paneelin ripustin - tulppa/Panelhalter	53
8. 281 4100	End cap/Päätytulppa/Endkappe	53
9. 532 00 322	Fabric mounting tape/Kankaan kiinnitysteippi/Keder	53
10. 561 10 030	Tape 71 mm/Muovinauha liimalla 71 mm/Tape 71 mm	53
11. 281 1200	Cover profile, curved/Kaareva etulevy/Abdeckprofil, rund	52
12. 281 1100	Cover profile, straight/Suora etulevy/Abdeckprofil, gerade	52
13. 281 2610	Wall mounting bracket/Seinäkannake/Träger für Wandmontage	52

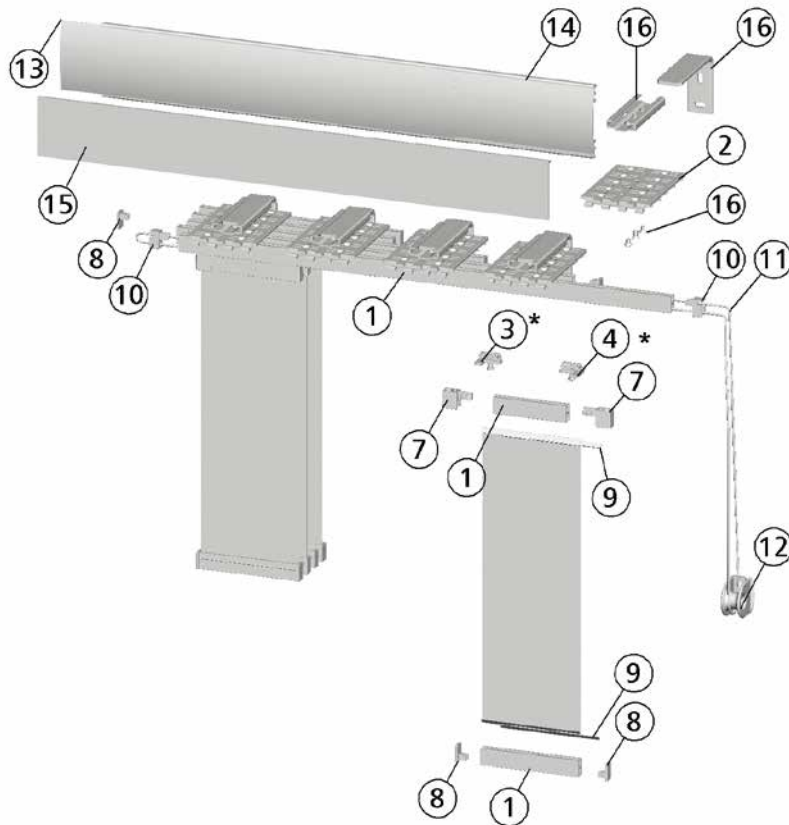
PANEL TRACK Type 911, 912, 913, 921, 922, 923

Panel track, cord control/

Paneeliverho, naruohjaus/

Flächenvorhang mit Schnurzugbedienung

Components for panel track with cord control/
 Tarvikkeet paneelikaihtimiin naruohjauksella/
 Komponenten für Flächenvorhang mit Schnurzugbedienung



*Sliders L+RN when closing direction to the right and LN+R when closing to the left/
 Liuku L+RN kun ikkuna peitetään vasemmalta oikealle ja LN+R kun oikealta vasemmalle/
 Gleiter L+RN für Schließrichtung nach rechts und LN+R nach links

Code Koodi Artikelnummer	Item Tuote Artikelbezeichnung	Page Sivu Seite
1. 281 1000	Panel track profile/Liukukiskoprofiili/Flächenvorhangprofil	52
281 1020	Panel track profile bendable/Liukukiskoprofiili taivutettava/Flächenvorhangprofil, biegsam	52
2. 281 2500	Fixplate/Kannakelevy/Montageplatte	52
3. 281 3000	Slider L/Liuku L/Gleiter L	52
4. 281 3100	Slider RN/Liuku RN/Gleiter RN	52
5. 281 3200	Slider R/Liuku R/Gleiter R	52
6. 281 3300	Slider LN/Liuku LN/Gleiter LN	52
7. 281 4040	Panel holder - plug/Paneelin ripustin - tulppa/Panelhalter	53
8. 281 4100	End cap/Päätytulppa/Endkappe	53
9. 532 00 322	Fabric mounting tape/Kankaan kiinnitysteippi/Keder	53
10. 281 4200	Cordguide plug/Naruohjain/Schnurknopf	53
11. 240 5210	Cord 2 mm/Naru 2 mm/Zugschnur 2 mm	53
12. 553 00 310	Ball chain holder/Narunkiristin/Schnurbeschwerer	38
13. 561 10 030	Tape 71 mm/Muovinauha liimalla 71 mm/Tape 71 mm	53
14. 281 1200	Cover profile, curved/Kaareva etulevy/Abdeckprofil, rund	52
15. 281 1100	Cover profile, straight/Suora etulevy/Abdeckprofil, gerade	52
16. 281 2610	Wall mounting bracket/Seinäkannake/Träger für Wandmontage	52

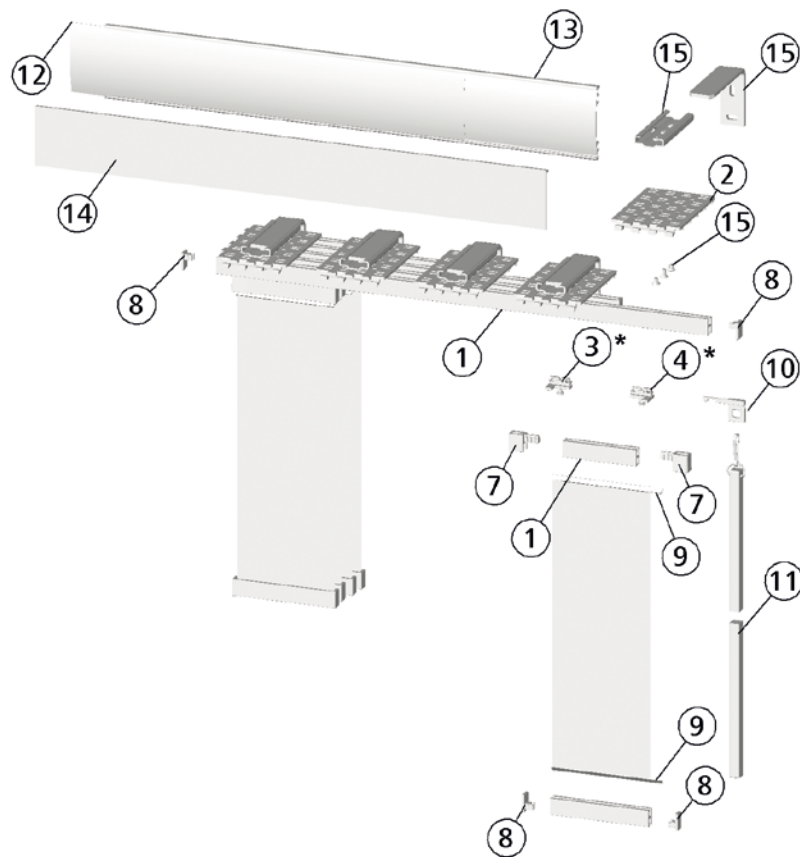
PANEL TRACK Type 941, 942

Panel track, wand control/

Paneeliverho, ohjaus säätötangolla/

Flächenvorhang mit Schleuderstab

Components for panel tracks with wand control/
Tarvikkeet paneelikaihtimiin säätötanko ohjauksella/
Komponenten für Flächenvorhang mit Schleuderstabbedienung



*Sliders L+RN when closing direction to the right and LN+R when closing to the left/
Liuku L+RN kun ikkuna peitetään vasemmalta oikealle ja LN+R kun oikealta vasemmalle/
Gleiter L+RN für Schließrichtung rechts und Gleiter LN + R für Schließrichtung links

Code Koodi Artikelnummer	Item Tuote Artikelbezeichnung	Page Sivu Seite
1. 281 1000	Panel track profile/Liukukiskoprofiili/Flächenvorhangprofil	52
281 1020	Panel track profile bendable/Liukukiskoprofiili taivutettava/Flächenvorhangprofil, biegbar	52
2. 281 2500	Fixplate/Kannakelevy/Montageplatte	52
3. 281 3000	Slider L/Liuku L/Gleiter L	52
4. 281 3100	Slider RN/Liuku RN/Gleiter RN	52
5. 281 3200	Slider R/Liuku R/Gleiter R	52
6. 281 3300	Slider LN/Liuku LN/Gleiter LN	52
7. 281 4040	Panel holder - plug/Paneelin ripustin - tulppa/Panelhalter	53
8. 281 4100	End cap/Päätutulppa/Endkappe	53
9. 532 00 322	Fabric mounting tape/Kankaan kiinnitysteippi/Keder	53
10. 281 4300	Hook loop/Säätötangon kiinnike/Gleiter mit Öse	53
11. 281 5120	Wand 120 cm transparent/Säätötanko 120 cm kirkas/Schleuderstab 120 cm, transparent	53
12. 561 10 030	Tape 71 mm/Muovinauha liimalla 71 mm/Tape 71 mm	53
13. 281 1200	Cover profile, curved/Kaareva etulevy/Abdeckprofil, rund	52
14. 281 1100	Cover profile, straight/Suora etulevy/Abdeckprofil, gerade	52
15. 281 2610	Wall mounting bracket/Seinäkannake/Träger für Wandmontage	52