



multicassette

Practical cassette solution
for various tube sizes

domicet
est. 1978

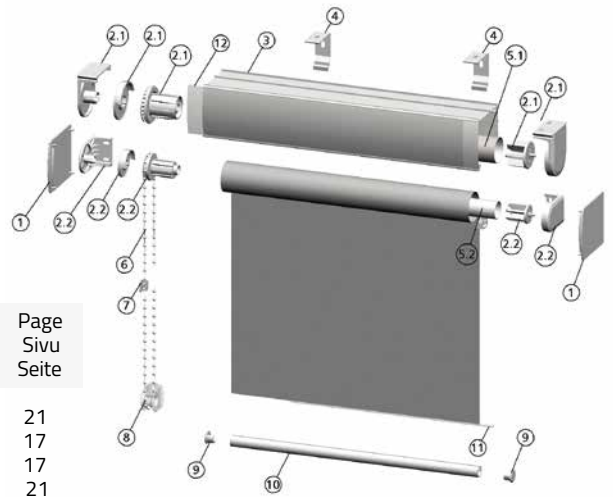


domicet

MULTICASSETTE Type 701

Multicassette roller blind/
Multikasettirullakaihdin/
Rollo mit Multikassette

Suitable for 25, 28, 36 and 38 mm tubes/
25, 28, 36 tai 38 mm putkelle/
Für 25, 28, 36 oder 38 mm Rohr

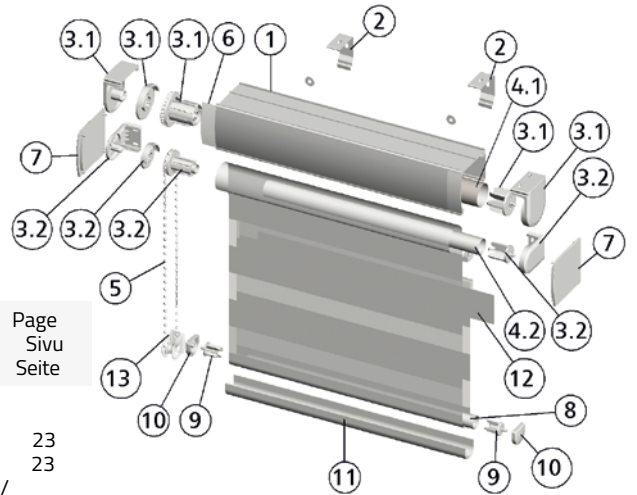


Code Koodi Artikelnummer	Item Tuote Artikelbezeichnung	Page Sivu Seite
1.	561 10 010 Side cap/Kasetin pääty/Seitenkappe	21
2.1	550 36 209 Mechanism 36 mm/Sivuveto 36 mm/Trägern 36 mm	17
2.2	550 25 209 Mechanism 25 mm/Sivuveto 25 mm/Trägern 25 mm	17
3.	561 10 001 Profile/Profiili/Profil	21
4.	561 10 020 Clip for multicassette/Klipsikannake/Klipträger	21
5.1	542 36 000 Steel tube 36 mm/Teräsputki 36 mm/Stahlrohr 36 mm	2
5.2	542 25 000 Steel tube 25 mm/Teräsputki 25 mm/Stahlrohr 25 mm	2
6.	551 10 014 Ball chain/Kuulaketju/Bedienungskette	33
7.	551 10 002 Ball chain connector/Ketjulukko/Kettenverbinder	33
8.	553 00 310 Ball chain holder/Ketjunkturistin/	35
9.	532 00 023 End plug/Tulppa/Endstopfen	27
10.	532 00 021 Bottom rail 16 mm/Alalista/Unterleiste	27
11.	532 00 322 Mounting tape/Teippi/Keder	27
12.	561 10 030 Valance tape 71 mm/Teippi 71 mm/Tape 71 mm	21

MULTICASSETTE Type 702

Double roller blind with Multicassette/
Zebra-kaihdin Multikasetilla/
Doppelrollo mit Multikassette

Suitable for 25, 28, 36 and 38 mm tubes/
25, 28, 36 tai 38 mm putkelle/
Für 25, 28, 36 oder 38 mm Rohr



Code Koodi Artikelnummer	Item Tuote Artikelbezeichnung	Page Sivu Seite
1.	561 10 001 Multicassette profile/Multikasetti profiili/ Multikassettenprofil	23
2.	561 10 020 Clip for Multicassette/Klipsikannake/Klipträger	23
3.1	550 36 209 Integrated chain mechanism set/Integroitu sivuveto setti/ Seitenzuggetriebe min integrierten Trägern 36/38mm	17
3.2	550 25 209 Integrated chain mechanism set/Integroitu sivuveto setti/ Seitenzuggetriebe min integrierten Trägern 25/28mm	17
4.1	542 36 000 Steel tube 36 mm/Teräsputki 36 mm/Stahlrohr 36 mm	2
4.2	542 25 000 Steel tube 25 mm/Teräsputki 25 mm/Stahlrohr 25 mm	2
5.	551 12 300 Ball chain loop/Kuulaketjulenkki/Bedienungskette endlos	37
6.	561 10 030 Valance tape 71 mm/Teippi 71 mm/Tape 71 mm	23
7.	561 10 010 Side cap for Multicassette/Multikasetin pääty/Seitenkappe für Multikassette	23
8.	570 20 401 Aluminium tube/Alumiiniputki/Aluminiumrohr 20mm	3
9.	525 20 000 Endplug/Päätytulppa/Endstopfen 20mm	18
10.	532 00 401 Cover/Pääty/Abdeckkappe	31
11.	532 00 400 Outer bottom rail/Alaputken kuori/Unterprofil aussen	31
12.	561 10 030 Valance tape/Teippi/Tape 71mm	23
13.	553 00 310 Chain holder/Ketjunpidin/Kettenhalter	38