



# module

Smart add-on-system

Choose integrated brackets,  
mounting rail or cassette

domicet  
est. 1978



domicet

## MODULE Type 203

Roller blind with chain mechanism and integrated brackets/  
Rullakaihdin sivuvetomekanismilla ja integroiduilla kannakkeilla/  
Rollo mit Seitenzuggetriebe mit integriertem Träger

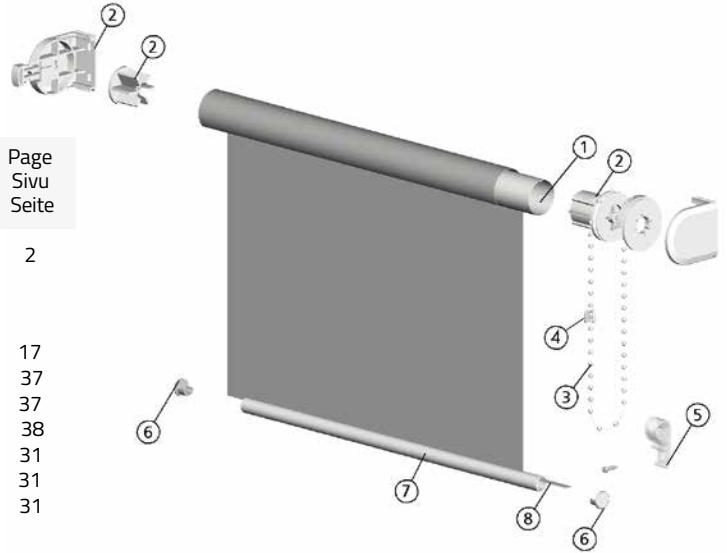
Available in 25/28 and 36/38 mm.  
The example is 25 mm.

25/28 ja 36/38 mm.  
Esimerkki on 25 mm.

Lieferbar in 25/28 und 36/38 mm.  
Das Beispiel ist in 25 mm

With integrated brackets/Integroiduilla kannakkeilla/  
Mit integrierten Trägern

Code Koodi Artikelnummer	Item Tuote Artikelbezeichnung	Page Sivu Seite
1. 542 25 000	Steel tube with tape/Teräsputki teipillä Stahlrohr mit KLB	2
2. 550 25 209	Integrated chain mechanism set/ Integroitu sivuvetosetti/ Seitenzuggetriebeset mit integrierten Trägern	17
3. 551 10 014	Ball chain/Kuulaketju/Bedienungskette	37
4. 551 10 002	Ball chain connector/Ketjulukko/Kettenverbinder	37
5. 553 00 203	Chain holder/Ketjunpidin/Kettenhalter	38
6. 532 00 023	End plug/Päätytulppa/Endstopfen	31
7. 532 00 021	Bottom list/Alalista/Unterprofil	31
8. 532 00 322	Mounting tape/Teippi/Keder	31



## MODULE Type 204

Roller blind with mounting rail/Rullakaihdin asennuskiskolla/  
Rollo mit Montageprofil

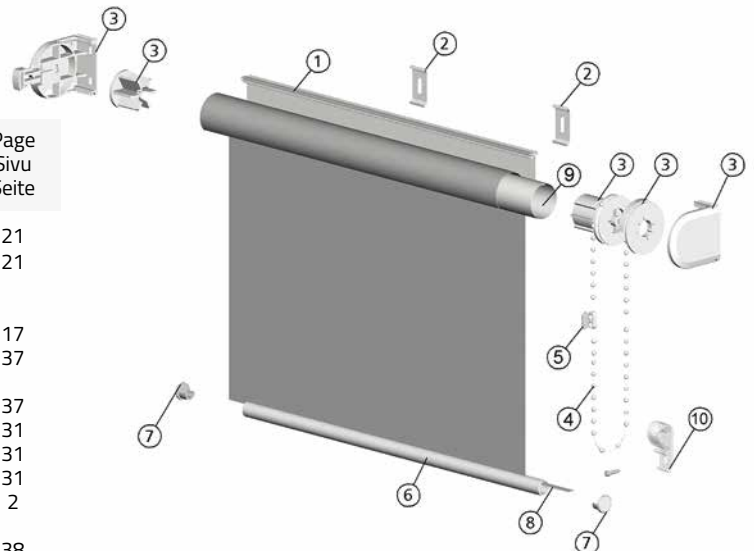
Available in 25/28 and 36/38 mm.  
The example is 25 mm.

25/28 ja 36/38 mm.  
Esimerkki on 25 mm.

Lieferbar in 25/28 und 36/38 mm.  
Das Beispiel ist in 25 mm

Add mounting rails for easy mounting/Lisää asennuskisko helpottaaksesi asennusta/  
Zuzüglich Montageprofil zur einfachen Installation.

Code Koodi Artikelnummer	Item Tuote Artikelbezeichnung	Page Sivu Seite
1. 560 25 202	Fitting rail/Asennuskisko/Montageprofil	21
2. 560 00 100	Fixing clip/Klipsikannake/Klipsträger	21
3. 550 25 209	Integrated chain mechanism set/ Integroitu sivuvetosetti/ Seitenzuggetriebe mit integr. Träger	17
4. 551 10 014	Ball chain/Kuulaketju/Bedienungskette	37
5. 551 10 002	Connector for ball chain/ Kuulaketjun lukko/Kettenverbinder	37
6. 532 00 021	Bottom rail/Alaputki/Unterprofil	31
7. 532 00 023	End plug/Päätytulppa/Endstopfen	31
8. 532 00 322	Mounting tape/Teippi/Keder	31
9. 542 25 000	Steel tube with tape/Teräsputki teipillä/ Stahlrohr mit KLB	2
10. 553 00 203	Chain holder/Ketjunpidin/Kettenhalter	38



## MODULE Type 205

### Roller blind with cassette/Rullakaihdin kasetilla/Rollo mit Kassette

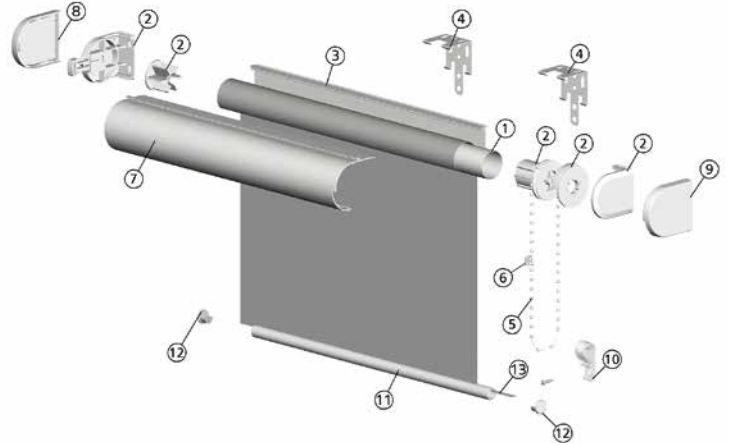
Available in 25/28 and 36/38 mm.  
The example is 25 mm.

25/28 ja 36/38 mm.  
Esimerkki on 25 mm.

Lieferbar in 25/28 und 36/38 mm.  
Das Beispiel ist in 25 mm

Code Koodi Artikelnummer	Item Tuote Artikelbezeichnung	Page Sivu Seite
1. 542 25 000	Steel tube with tape/Teräsputki teipillä/ Stahlrohr mit KLB	2
2. 550 25 209	Integrated chain mechanism set/ Integroitu sivuvetosetti/Seitenzuggetriebe mit integr. Träger	17
3. 560 25 202	Fitting rail/Asennuskisko/Montageprofil	21
4. 560 00 110	Fixing clip/Klipsikannake/Klipträger	21
5. 551 10 014	Ball chain/Kuulaketju/Bedienungskette	37
6. 551 10 002	Connector for ball chain/Kuulaketjun lukko/ Kettenverbinder	37
7. 560 25 112	Cassette cover/Kasettiprofili/Kassettenprofil	21
8. 560 25 313	End cap neutral, left/Päätysuoja neutraali, vasen/Endkappe neutral, links	22
9. 560 25 314	End cap, chain, right/Päätysuoja, ketju, oikea/ Endkappe, kette, rechts	22
10. 553 00 203	Chain holder/Ketjunpidin/Kettenhalter	38
11. 532 00 021	Bottom rail/Alaputki/Unterprofil	31
12. 532 00 023	End plug/Päätytulppa/Endstopfen	31
13. 532 00 322	Mounting tape/Teippi/Keder	31

Add cassette for finished look/Viimeistele rullakaihdin  
kasetilla/zuzügl. Kassette zur dekorativeren Ansicht

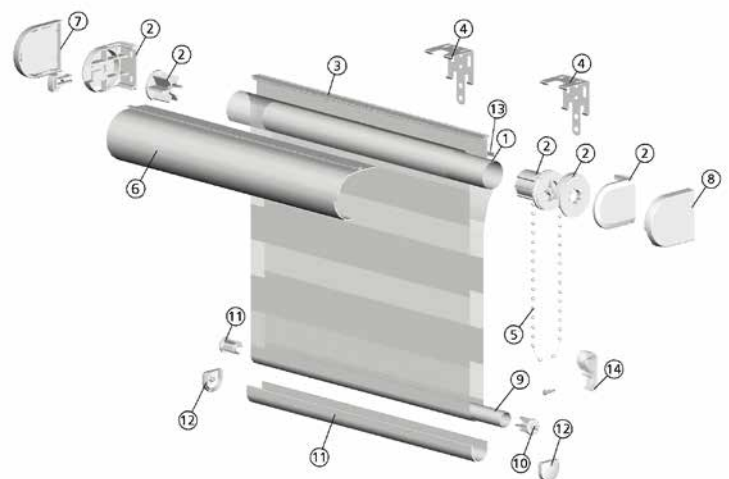


## MODULE Type 207

### Double roller blind with Module cassette/Zebra-kaihdin Module kasetilla/ Doppelrollo mit Module-Kassette

Available in 36/38 mm.  
36/38 mm.  
Lieferbar in 36/38 mm.

Code Koodi Artikelnummer	Item Tuote Artikelbezeichnung	Page Sivu Seite
1. 542 36 000	Steel tube/Teräsputki/Stahlrohr	2
2. 550 36 209	Integrated chain mechanism set/Integroitu sivuvetosetti/ Seitenzuggetriebe mit integr. Trägern	17
3. 560 36 202	Fitting rail/Asennuskisko/Montageprofil	21
4. 560 00 110	Fixing clip/Klipsikannake/Klipträger	21
5. 551 12 300	Ball chain loop/Kuulaketjulenkki/ Bedienungskette endlos	37
6. 560 36 112	Cassette cover/Kasettiprofili/Kassettenprofil	21
7. 560 36 313	End cap neutral, left/Päätysuoja neutraali, vasen/Endkappe neutral, links	22
8. 560 36 314	End cap, chain, right/Päätysuoja, ketju, oikea/ Endkappe, kette, rechts	22
9. 570 20 401	Aluminium tube/Alumiiniputki/Aluminiumrohr	3
10. 525 20 000	Endplug/Päätytulppa/Endstopfen, 20 mm	18
11. 532 00 400	Outer bottom rail/Alaputken kuori/Unterprofil ausser	31
12. 532 00 401	Cover/Pääty/Abdeckkappe	31
13. 532 00 322	Mounting tape/Teippi/Keder	31
14. 553 00 203	Chain holder/Ketjunpidin/Kettenhalter	38



## MODULE Type 201

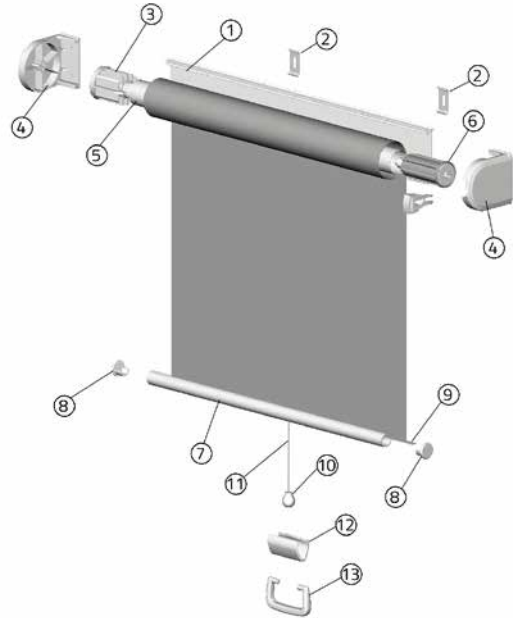
Roller blind with spring mechanism, speed reducer and mounting rail/  
Rullakaihdin jousimekanismilla, jarrulla ja asennuskiskolla/  
Rollo mit Federmechanik, Rollobremse und Montageprofil

Available in 25, 28 and 32 mm.

25, 28 ja 32 mm.

Lieferbar in 25, 28 und 32 mm.

Code Koodi Artikelnummer	Item Tuote Artikelbezeichnung	Page Sivu Seite
1. 560 25 202	Fitting rail/Asennuskisko/Montageprofil	21
2. 560 00 100	Fixing clip/Klipsikannake/Clipträger	21
3. 522 25 300	Spring mechanism/Jousimekanismi/ Federmechanik	7
4. 550 25 211	Security bracket set/Muovikannakkeet Kunststoffträger	33
5. 542 25 000	Steel tube with tape/Teräsputki teipillä/ Stahlrohr mit KLB	2
6. 524 25 100	Speed reducer/Jarru/Rollobremse	13
7. 532 00 021	Bottom rail/Alaputki/Unterprofil	31
8. 532 00 023	End plug/Päätytulppa/Endstopfen	31
9. 532 00 322	Mounting tape/Teippi/Keder	31
10. 532 00 001	Acorn tassel/Vetonarun nuppi/ Schnurglocke	39
11. 440 20 000	Cord/Vetonaru/Schnur	39
12. 532 00 0213	Grip/Vetimen kiinnike/Klemmstück	31
13. 532 00 0212	Pull ring/Vedin/Griffing	31



## MODULE Type 202

Roller blind with spring mechanism, speed reducer, mounting rail and cassette/  
Rullakaihdin jousimekanismilla, jarrulla, asennuskiskolla ja kasetilla/  
Rollo mit Federmechanik, Rollobremse, Montageprofil und Kassette

Available in 25, 28 and 32 mm.

25, 28 ja 32 mm.

Lieferbar in 25, 28 und 32 mm.

Code Koodi Artikelnummer	Item Tuote Artikelbezeichnung	Page Sivu Seite
1. 560 25 202	Fitting rail/Asennuskisko/Montageprofil	21
2. 560 00 110	Fixing bracket, ceiling, inside mount/ Asennuskannake/Träger	21
3. 522 25 300	Spring mechanism/Jousimekanismi/ Federmechanik	7
4. 550 25 211	Security bracket set/Muovikannakkeet Kunststoffträger	33
5. 542 25 000	Steel tube with tape/Teräsputki teipillä/ Stahlrohr mit KLB	2
6. 524 25 100	Speed reducer/Jarru/Rollobremse	13
7. 560 25 112	Cassette/Kasetti/Kassette	21
8. 560 25 313	End cap, left/Pääty, vasen/Endkappe, links	22
9. 560 25 312	End cap, right/Pääty, oikea/Endkappe, rechts	22
10. 532 00 021	Bottom rail/Alaputki/Unterprofil	31
11. 532 00 023	End plug/Päätytulppa/Endstopfen	31
12. 532 00 322	Mounting tape/Teippi/Keder	31
13. 532 00 001	Acorn tassel/Vetonarun nuppi/ Schnurglocke	39
14. 440 20 000	Cord/Vetonaru/Schnur	39
15. 532 00 0213	Grip/Vetimen kiinnike/Klemmstück	31
16. 532 00 0212	Pull ring/Vedin/Griffing	31

