



Easy to install unique speed reducer

speed reducer

domicet

SPEED REDUCER Type 201

Roller blind with spring mechanism, speed reducer and mounting rail

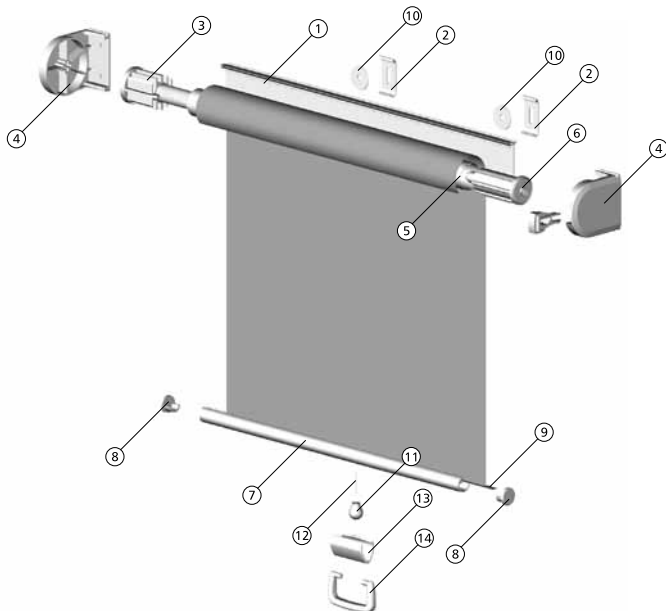
Rullakaihdin jousimekanismilla, jarrulla ja asennuskiskolla

Rollo mit Federmechanik, Rollobremse und Montageprofil

Available in 25 and 28 mm.

25 ja 28 mm.

Lieferbar in 25 und 28 mm.



Code Koodi Artikelnummer	Item Tuote Artikelbezeichnung	Page Sivu Seite
1. 560 25 202	Fitting rail/Asennuskisko/Montageprofil	19
2. 560 00 100	Fixing clip/Klipsikannake/Clipträger	19
3. 522 25 300	Spring mechanism/Jousimekanismi/ Federmechanik	7
4. 550 25 211	Security bracket set/Muovikannakkeet Kunststoffträger	29
5. 542 25 132	Steel tube with tape/Teräsputki teipillä/ Stahlrohr mit KLB	2
6. 524 25 100	Speed reducer/Jarru/Rollobremse	13
7. 532 00 021	Bottom rail/Alaputki/Unterprofil	27
8. 532 00 023	End plug/Päätytulppa/Endstopfen	27
9. 532 00 322	Mounting tape/Teippi/Keder	27
10. 560 00 101	Plate for clip/klipsikannakkeen aluslevy/ Unterlegscheibe für Clipträger	19
11. 532 00 001	Acorn tassel/Vetonarun nuppi/ Schnurglocke	35
12. 470 31 750	Cord/Vetonaru/Schnur	35
13. 532 00 0213	Grip/Vetimen kiinnike/Klemmstück	27
14. 532 00 0212	Pull ring/Vedin/Griffing	27

SPEED REDUCER Type 202

Roller blind with spring mechanism, speed reducer and cassette

Rullakaihdin jousimekanismilla, jarrulla ja kasetilla.

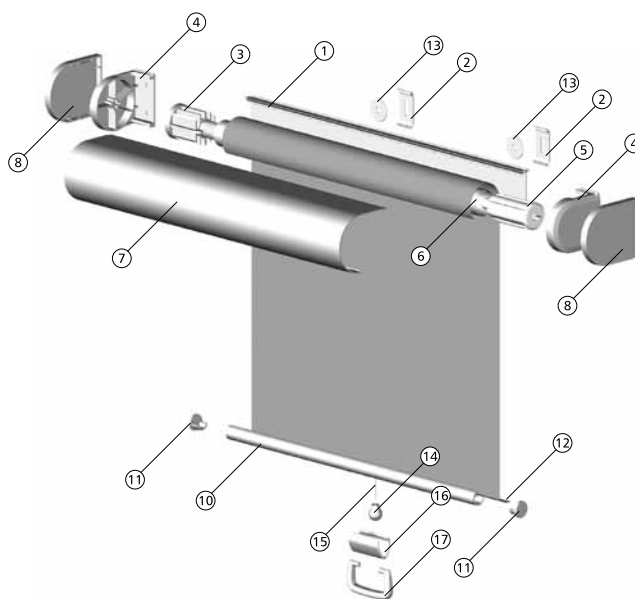
Rollo mit Federmechanik, Rollobremse und Kassette.

Available in 25 and 28 mm.

25 ja 28 mm.

Lieferbar in 25 und 28 mm.

Code Koodi Artikelnummer	Item Tuote Artikelbezeichnung	Page Sivu Seite
1. 560 25 202	Fitting rail/Asennuskisko/Montageprofil	19
2. 560 00 100	Fixing clip/Klipsikannake/Clipträger	19
3. 522 25 300	Spring mechanism/Jousimekanismi/ Federmechanik	7
4. 550 25 211	Security bracket set/Muovikannakkeet/ Kunststoffträger	29
5. 524 25 100	Speed reducer/Jarru/Rollobremse	13
6. 542 25 132	Steel tube with tape/Teräsputki teipillä Stahlrohr mit KLB	2
7. 560 25 102	Cassette cover/Kasettiprofili/Kassettenprofil	19
8. 560 25 303	End cap for cassette/Kasetin päätysuoja/ Endkappe für Kassette	20
10. 532 00 021	Bottom rail/Alaputki/Unterprofil	27
11. 532 00 023	End plug/Päätytulppa/Endstopfen	27
12. 532 00 322	Mounting tape/Teippi/Keder	27
13. 560 00 101	Plate for clip/klipsikannakkeen aluslevy/ Unterlegscheibe für Clipträger	19
14. 532 00 001	Acorn tassel/Vetonarun nuppi/Schnurglocke	35
15. 470 31 750	Cord/Vetonaru/Schnur	35
16. 532 00 0213	Grip/Vetimen kiinnike/Klemmstück	27
17. 532 00 0212	Pull ring/Vedin/Griffing	27



domicet

www.domicet.fi